



(19) 대한민국특허청(KR)

(12) 등록특허공보(B1)

(45) 공고일자 2015년02월05일

(11) 등록번호 10-1490356

(24) 등록일자 2015년01월30일

(51) 국제특허분류(Int. Cl.)  
H02M 7/48 (2007.01) H02M 7/68 (2006.01)

(21) 출원번호 10-2009-7003932

(22) 출원일자(국제) 2007년08월03일

심사청구일자 2012년05월29일

(85) 번역문제출일자 2009년02월25일

(65) 공개번호 10-2009-0042284

(43) 공개일자 2009년04월29일

(86) 국제출원번호 PCT/GB2007/002972

(87) 국제공개번호 WO 2008/015461

국제공개일자 2008년02월07일

(30) 우선권주장

0615562.6 2006년08월04일 영국(GB)

60/854,081 2006년10월25일 미국(US)

(56) 선행기술조사문헌

WO2005036684 A2\*

IEEE 논문(제목: Development of an Equivalent Circuit Model of a Fuel Cell to Evaluate the Effects of Inverter Ripple Current), 논문발표 2004년\*

US20050162108 A1

IEEE 논문(제목: A 10-kW SOFC Low-Voltage Battery Hybrid Power Conditioning System for Residential Use), 논문발표 2006년 6월\*

\*는 심사관에 의하여 인용된 문헌

(73) 특허권자

캐레스 인텔렉추얼 프로퍼티 컴퍼니 리미티드

영국 웨스트 서세스 알에이치13 5피엑스 호삼 파운드리 레인 바이킹 하우스

(72) 발명자

엘리엇 찰스 리차드

영국 웨스트 요크셔 엘에스28 5피엑스 풋시 켈버리 채플 스트리트17

에반스 크리스토퍼 존

영국 브라이튼 비엔1 6에이치에프 비콘스필드 빌라스 103

왓킨스 스테판 제임스

영국 웨스트 요크셔 엘에스8 2알유 리즈 김톤 우드 알링턴 로드 45

(74) 대리인

박상수

전체 청구항 수 : 총 26 항

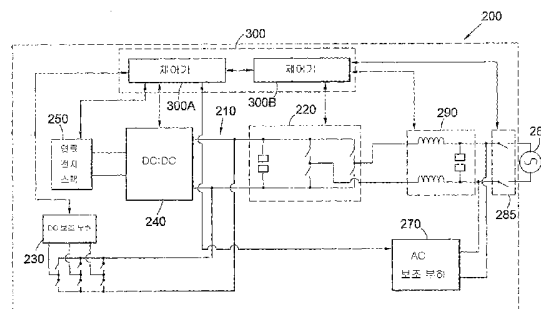
심사관 : 배진용

(54) 발명의 명칭 전력 발생기용 전원공급제어

(57) 요약

전력을 제공하기 위한 AC 그리드에 연료 전지 스택을 연결하기 위한 시스템(100)이 개시된다. 여기서, 전압 조정 DC 버스(110)는 연료 전지 스택에 연결되도록 제공되고, 양방향 인버터(120)가 상기 DC 버스(110)에 연결되어 상기 DC 버스(110)와 상기 AC 그리드 사이에 연결된다. 상기 연료 전지 스택의 적어도 하나의 DC 보조 부하(130)가 (뒷면에 계속)

도 1은



상기 DC 버스(110)에 연결되어 제공된다. DC/DC 컨버터(140)는 연료 전지 스택과 상기 DC 버스(110) 사이에 제공된다.

---

*특허청구의 범위*

**청구항 1**

전력을 제공하기 위해 연료 전지 스택(fuel cell stack)을 AC 그리드(AC grid)에 연결하는 시스템에서,  
 상기 연료 전지 스택에 연결된 DC/DC 컨버터;  
 상기 DC/DC 컨버터에 연결된 전압 조정 DC 버스;  
 상기 DC 버스에 연결되고 상기 DC 버스와 상기 AC 그리드 사이에 연결될 양방향 인버터; 및  
 상기 DC 버스에 연결된 연료 전지 스택의 적어도 하나의 DC 보조 부하를 포함하되,  
 상기 DC/DC 컨버터는 상기 연료 전지 스택으로부터 상기 DC 버스에 상기 전력을 제공하기 위해 일방향성(unidirectional)이고,  
 상기 DC/DC 컨버터와 상기 양방향 인버터는 상기 DC 버스의 전압을 조정하도록 배열되는 시스템.

**청구항 2**

제 1 항에 있어서,  
 상기 양방향 인버터는 AC/DC 컨버터를 포함하는 시스템.

**청구항 3**

삭제

**청구항 4**

제 1 항 또는 제 2 항에 있어서,  
 상기 양방향 인버터는 상기 시스템이 AC 그리드에 연결될 때 DC 버스의 전압을 조정하도록 배열되는 시스템.

**청구항 5**

삭제

**청구항 6**

제 1 항에 있어서,  
 상기 DC/DC 컨버터는 상기 시스템이 AC 그리드에 연결되지 않을 때 상기 DC 버스의 전압을 조정하도록 배열되는 시스템.

**청구항 7**

제 1 항에 있어서,  
 상기 양방향 인버터의 AC 그리드 측에 연결되는 적어도 하나의 AC 보조 부하를 더 포함하는 시스템.

**청구항 8**

제 7 항에 있어서,  
 상기 AC 보조 부하는 상기 연료 전지 스택의 보조 부하인 시스템.

**청구항 9**

제 1 항에 있어서,  
 상기 시스템은 상기 연료 전지 스택이 상기 적어도 하나의 DC 보조 부하에 충분한 전력을 제공하지 않을 때, 상기 AC 그리드로부터 적어도 부분적으로 상기 DC 버스를 통해 DC 전력을 상기 적어도 하나의 DC 보조 부하에 제

공하도록 배열되는 시스템.

**청구항 10**

제 9 항에 있어서,

상기 양방향 인버터는 상기 DC 보조 부하가 상기 AC 그리드로부터 적어도 부분적으로 전력을 공급받을 때 상기 DC 보조 부하에 능동 역률 보정을 제공하는 시스템.

**청구항 11**

제 1 항에 있어서,

상기 시스템은 상기 연료 전지 스택이 상기 적어도 하나의 DC 보조 부하에 충분한 전력을 제공할 때 상기 연료 전지 스택으로부터 상기 DC 버스를 통해 상기 적어도 하나의 DC 보조 부하에 전력을 제공하도록 배열된 시스템.

**청구항 12**

제 1 항에 있어서,

상기 DC 버스에 연결된 적어도 하나의 전기 에너지 저장 장치를 더 포함하는 시스템.

**청구항 13**

제 12 항에 있어서,

상기 DC 버스와 상기 전기 에너지 저장 장치 사이에 연결된 추가적인 DC/DC 컨버터를 더 포함하는 시스템.

**청구항 14**

AC 그리드에 전력을 공급하는 연료 전지 스택을 포함하는 전력 발생 시스템을 제어하는 방법에 있어서,

전압 조정 DC 버스와, 상기 전압 조정 DC 버스에 연결된 상기 연료 전지 스택의 적어도 하나의 DC 보조 부하에 전력을 제공하는 것을 포함하고,

제1 모드에서, 전압 조정된 DC 전력이 상기 AC 그리드로부터 양방향 인버터와 상기 전압 조정 DC 버스를 통해 상기 적어도 하나의 DC 보조 부하에 제공되며;

제2 모드에서, 전압 조정된 DC 전력이 상기 연료 전지 스택으로부터 DC/DC 컨버터와 상기 전압 조정 DC 버스를 통해 상기 적어도 하나의 DC 보조 부하에 제공되며;

상기 DC/DC 컨버터는 상기 연료 전지 스택으로부터 상기 DC 버스에 상기 전력을 제공하기 위해 일방향성 (unidirectional)이고,

상기 DC/DC 컨버터와 상기 양방향 인버터는 상기 DC 버스의 전압을 조정하도록 배열되는 방법.

**청구항 15**

제 14 항에 있어서,

상기 제1 모드의 제1 하위모드에서, 전력이 상기 AC 그리드로부터만 상기 적어도 하나의 DC 보조 부하에 제공되는 방법.

**청구항 16**

제 15 항에 있어서,

상기 제1 모드의 제2 하위모드에서, 전력이 상기 AC 그리드 및 상기 연료 전지 스택 모두로부터 상기 적어도 하나의 DC 보조 부하에 제공되는 방법.

**청구항 17**

제 15 항 또는 제 16 항에 있어서,

상기 제1 모드의 상기 제1 하위모드는 상기 연료 전지 스택이 어떠한 전력도 생성하지 않을 때 일어나는 방법.

**청구항 18**

제 16 항에 있어서,

상기 제1 모드의 상기 제2 하위모드는 상기 연료 전지 스택이 상기 적어도 하나의 DC 보조 부하가 인출하는 전력보다 작은 전력을 생성할 때 일어나는 방법.

**청구항 19**

제 14 항에 있어서,

상기 제1 모드에서, 상기 DC 버스 전압은 상기 AC 그리드와 상기 전압 조정 DC 버스 사이의 AC/DC 컨버터에 의해 조정되는 방법.

**청구항 20**

제 14 항에 있어서,

상기 제2 모드에서, 상기 전압 조정된 DC 버스 전압은 상기 AC 그리드와 상기 전압 조정 DC 버스 사이의 AC/DC 컨버터에 의해 조정되는 방법.

**청구항 21**

제 14 항에 있어서,

상기 제2 모드에서, 전력이 상기 연료 전지 스택으로부터 상기 AC 그리드로 제공되는 방법.

**청구항 22**

제 14 항에 있어서,

상기 제2 모드는 상기 연료 전지 스택이 상기 적어도 하나의 DC 보조 부하가 인출하는 전력보다 많은 전력을 생성할 때 일어나는 방법.

**청구항 23**

제 14 항에 있어서,

상기 전력 발생 시스템이 상기 AC 그리드로부터 분리되고 상기 전압 조정된 DC 버스 전압이 DC/DC 컨버터에 의해 조정되는 제3 모드를 더 포함하는 방법.

**청구항 24**

제 23 항에 있어서,

상기 제3 모드에서, 로컬 AC 그리드와 상기 전압 조정 DC 버스 사이의 AC/DC 컨버터에 의해 상기 로컬 AC 그리드가 제공되는 방법.

**청구항 25**

제 14 항에 있어서,

상기 연료 전지 스택으로부터 전력이 나오지 않고 보조 부하들에 전력이 공급되지 않으며 시스템 제어기에 전력이 제공되는 제4 모드를 더 포함하는 방법.

**청구항 26**

제 25 항에 있어서,

상기 제4 모드에서, 전력이 또한 적어도 하나의 시스템 AC 보조 부하에 제공되는 방법.

**청구항 27**

제 14 항에 있어서,

상기 전압 조정된 DC 버스 전압은 DC 300볼트와 500 볼트 사이인 방법.

**청구항 28**

제 27 항에 있어서,

상기 전압 조정된 DC 버스 전압은 DC 400볼트인 방법.

**청구항 29**

삭제

**청구항 30**

삭제

**청구항 31**

삭제

**청구항 32**

삭제

**명세서**

**기술분야**

[0001] 본 발명은 전력 발생에 관한 것이다. 특히, 본 발명은 연료 전지 스택(fuel cell stack)과 AC 그리드의 연결을 제어하기 위한 시스템에 관한 것이다.

**배경기술**

[0002] 연료 전지들은 발전에 있어서 유용하고, 효율적이고, 환경친화적인 해법이 될 수 있다. 이들은 움직이는 부분이 거의 없고, 연료에 포함된 에너지를 유용한 전기로, 일부 경우에는 유용한 열로 변환하는데 매우 효율적이다. 연료 전지들은 DC(직류전류)를 발생한다. 일반적으로, 연료 전지는 대략 1V의 전압의 DC를 발생할 것이고, 부하가 있는 경우 동작시 0.3V와 0.8V사이일 것이다. 전압은 들어온 부하 및 연료 전지들의 동작 파라미터에 따라 변한다.

[0003] 일반적으로, 하나의 연료 전지로부터의 전력은 연료 전지들이 준비된 응용들의 전기적 부하 요건을 만족시키기에는 불충분하다. 따라서, 연료 전지들을 전기적으로 직렬배열로 연결하기보다는, 다중의 연료 전지들을 함께 연결하여 연료 전지 스택을 형성한다. 연료 전지 스택은 공기와 연료의 다기관집배(manifolding) 및 연료 전지 스택으로부터 나오는 전력을 모으기 위한 수단을 포함한 추가의 아이템들을 포함한다.

[0004] 연료 전지시스템은 연료와 공기를 다루는 구성 요소들(송풍기, 밸브, 필터와 같은), 제어시스템, 및 자신에게 연결된 전기적 부하 또는 부하들에 전력을 공급하기 위하여 연료 전지로부터의 전력을 적당한 형태로 변환하게 하는 전력전자기기를 뿐만 아니라, 적어도 하나의 이러한 연료 전지 스택을 포함할 것이다. 이러한 전기적 부하들은 직류 부하(DC loads) 또는 교류 부하(AC loads)일 수 있다. 이러한 부하들의 예는 배터리, 펌프와 송풍기, 모터, 로컬 메인(local mains), 로컬 그리드(local grids) 및 내셔널 그리드(national grids)를 포함한다.

[0005] 연료 전지 스택들은 전기를 교류(AC) "그리드(grid)"(예컨대, 영국의 내셔널 그리드)에 제공하는데 사용될 수 있다. 대안적인 "그리드"는 발전기 또는 DC 전원에, 사실상 어떤 AC시스템에 연결된 독립형 인버터를 포함할 수 있다. 이러한 연료 전지 시스템들은 그리드에 연결되었을 때 발전의 분산 네트워크를 제공하고, 특히 그리드에 과중한 부하가 있을 때 가끔의 피크 전력 수요(peak power demand)시 추가의 전력을 제공하기에 유용하다. 적당한 온도 조건에서 연료와 공기가 연료 전지에 제공되도록 요구하는, 그들의 동작 특성으로 인하여, 연료 전지 시스템은 전기 발생을 즉시 시작 및 정지할 수 있다. 대신, 이들은 완전히 꺼진 상태와 동작 용량 사이에서 "램프업(ramp up)" 구간 및 "램프다운(ramp down)" 구간을 갖는다. 또한, 연료 전지시스템들은 연료 전지 스택들의 동작을 가능하게 하는 보조 장치를 필요로 한다. 이러한 보조 장치들의 예로써, 적당한 수준으로 동작온도를 유

지하는 공기송풍기, 연료 전지 스택이 전력발생시키도록 이들에 연료를 공급하는 연료 펌프 등이 있다. 연료 전지 스택은 DC전압을 발생시키고 그리드는 AC전압을 필요로 하기 때문에, 전력을 그리드에 공급할 때 연료 전지 시스템에 의해 DC 전력을 변환하는 것이 요구된다. 연료 전지 스택의 램프타임(ramp time) 때문에, 보조 부하들이 그리드로부터 전력을 공급받아야 할 때도 가끔 있어, 연료 전지 스택이 전력을 제공하지 않을 때조차 이들은 항상 동작전력을 갖추고 있다.

**발명의 상세한 설명**

- [0006] 본 발명은 종래 기술과 관련된 단점들 중 적어도 하나를 극복 또는 개선하려고 노력한다.
- [0007] 본 발명의 실시예들은 적어도 하나의 연료 전지와 AC 그리드 사이에 연결된 DC 버스(DC bus)를 제공한다. 본 발명의 실시예들은 상기 DC 버스에 연결되어 전력을 공급받는, 상기 적어도 하나의 연료 전지의 기생부하가 될 수 있는 DC 보조 부하를 제공한다.
- [0008] 본 발명의 실시예들에서, DC/DC 컨버터가 상기 적어도 하나의 연료 전지와 상기 DC 버스 사이에 제공된다. 이는 상기 적어도 하나의 연료 전지에 의해 발생된 전압을 상기 DC 버스에 전달될 전압으로 변환할 수 있다. 실시예들에 따르면, 상기 DC/DC 컨버터는 상기 적어도 하나의 연료 전지로부터 출력된 조정되지 않은 전압으로부터 전압을 올려 상기 DC 버스에 전달되는, 상기 적어도 하나의 연료 전지의 출력전압보다 높은 조정된 전압이 되게 한다. DC/DC 컨버터는 예컨대 20KHz와 100KHz 사이의 주파수를 갖는 고주파 변압기일 수 있다. 다른 타입의 DC/DC 컨버터가 사용될 수 있으며, 다른 타입의 DC/DC 컨버터로는 하프 브리지(half bridge), 풀 브리지(full bridge) 또는 푸시 풀(push-pull)을 들 수 있으나, 이에 한정되지 않는다. 일 실시예에서, 절연변압기를 갖는 풀 브리지가 사용될 수 있다.
- [0009] 본 발명의 실시예들에서, DC 버스는 전압 조정된다. 본 발명의 실시예들에서, 양방향 인버터가 DC 버스와 AC 그리드 사이에 제공된다. 본 발명의 실시예들에서, 상기 양방향 인버터가 DC 버스의 전압을 제어하여 전압 조정을 제공할 수 있다. 본 발명의 실시예들에서, 양방향 인버터는 시스템이 AC 그리드에 연결될 때, DC 버스상의 전압을 조정하도록 배열되어, 전압을 조정할 수 있다.
- [0010] 본 발명의 실시예들에서, 상기 DC 보조 부하는 적어도 하나의 연료 전지의 기생 부하, 즉, 적어도 하나의 연료 전지가 동작하는데 필요한 부하일 수 있다. 본 발명의 실시예들에서, 상기 DC 보조 부하는 적어도 하나의 연료 전지를 위한 송풍기를 포함한다. 실시예들에서, 상기 보조 부하는 상기 적어도 하나의 연료 전지를 위한 연료펌프를 포함한다.
- [0011] 본 발명의 실시예들에서, 상기 시스템은 AC 그리드에 연결되면서 DC/DC 컨버터와 양방향 인버터 사이에 연결된 전압 조정 DC 버스, 또한 적어도 하나의 연료 전지에 상기 DC/DC 컨버터를 포함하고, 여기에서 상기 전압 조정 DC 버스에 상기 적어도 하나의 연료 전지의 적어도 하나의 DC 보조 부하가 연결된다. 따라서, 본 시스템은 효율을 약간 희생하는 대신에 매우 작고 가벼워질 수 있다.
- [0012] 상기 적어도 하나의 연료 전지의 DC 보조 부하를 상기 DC 버스에 제공함으로써, 상기 보조 부하에 전력을 공급하기 위해, 상기 적어도 하나의 연료 전지가 발생시킨 전류를 DC로부터 주 AC로 변환하고 DC로 다시 변환하는 것을 피할 수 있다. 이러한 방식으로, 상기 적어도 하나의 연료 전지로부터이든 상기 AC 그리드로부터이든 간에 상기 DC부하에 상기 전력을 제공하는 데 오직 하나의 변환 단계만이 요구된다.
- [0013] 또한, DC 보조 부하들이 연료 전지가 어떠한 전력도 발생시키지 않는 시동 중에 DC 버스가 아닌 상기 적어도 하나의 연료 전지로부터 조정되지 않은 출력을 받았다면, 상기 시스템은 상기 연료 전지에 연결된 상기 부하들에 전력을 공급하는 것에 반하여 운영되어야 한다. 이러한 경우, 접촉기(contactor)는 상기 연료 전지에 전압을 인가하는 것을 피할 필요가 있으나, 이는 바람직하지 않다. 이러한 접촉기들은 일반적으로 크고, 비싸고 소음을 발생시킨다.
- [0014] 조정되지 않은 DC 전력시스템에 위치한 DC부하들은 상기 연료 전지들의 동작조건을 다루기 위하여 일반적으로 특정 영역(예컨대, 40-60V)의 DC전압용으로 설계된다. 그러나, 이는 약간 높아진 전력유효이 생성되었을 때, 예들 들어 더 많은 층들, 또는 동일한 전력출력을 갖지만 전압과 전류의 비율이 다른 유효일 때, DC부하의 재설계가 요구된다는 것을 의미한다.
- [0015] 그리고, 조정되지 않은 DC전압을 AC 그리드로부터의 전력과 함께 기생장치들에 공급하기 위하여, 상기 DC/DC 단계는 반드시 양방향이어야한다. 이는 시스템에 상당한 비용과 복잡성을 추가한다. 본 발명의 실시예들에서, 일 방향의 DC/DC 컨버터가 사용될 수 있다.

- [0016] 본 발명의 실시예들에서, DC 버스에서 전압조정은 전압을 정확히 일정하게 제어하는 것보다는 평균전압에 기초한다. AC 그리드가 50Hz의 주파수를 갖는 경우의 사용 실시예에서, 10V 정도의 100Hz 맥동전류가 조정된 전압에 중첩된다. 이는 단상 전력이 항상 실제로 100Hz로 전달되기 때문에, 즉 이를 필터링함으로써 연료 전지로부터 인출된 전력이 순수한 DC이 되도록 하는데 DC 버스가 사용되기 때문에 제공된다.
- [0017] 본 발명의 실시예들에서, 적어도 하나의 교류보조 부하가 양방향 인버터의 AC 그리드 측에 연결된다. AC 보조 부하는 연료 전지 스택의 보조 부하일 수 있다.
- [0018] 본 발명의 실시예들에서, 상기 DC 버스에 전기 에너지 저장 장치가 저장된다. 상기 저장 장치는 제어가능한 DC/DC 컨버터에 의해 상기 DC 버스에 연결될 수 있다. 원하는 대로, 하나 이상의 이러한 저장 장치가 제공될 수 있다.
- [0019] 본 발명의 실시예들에서, 제2의 전압 조정 DC 버스가 AC 그리드에 연료 전지 스택을 연결하기 위해 상기 시스템의 외부에 제공될 수 있다. 외부 DC 버스는 상기 시스템의 상기 전압 조정 DC 버스에 연결될 수 있다. 하나 이상의 저장 장치들이 이 추가의 DC 버스에 하나 이상의 DC/DC 컨버터에 의해 연결될 수 있다. 또한, 상기 DC 버스는 이에 연결되는 추가적인 연료 전지시스템을 가질 수 있다. 상기 또 다른 연료 전지는 상기 서술한 연료 전지 스택과는 다를 수 있다. 본 발명의 실시예들에 따르면, 내부 및 외부 저장 장치 모두 제공된다. 본 발명의 실시예들에서, 다중의 저장 장치들 및/또는 연료 전지 스택이 본 시스템의 외부에 제공될 수 있다.
- [0020] 상기 저장 장치는 하나 이상의 배터리, 캐패시터, 플라이휠(flywheels) 또는 기타 다른 이러한 에너지 저장 장치들 중 하나 이상일 수 있다.
- [0021] 동작시, 본 발명의 실시예들에서, 본 시스템은 서로 다른 모드로 동작할 수 있다. 제1 모드에서, 전압 조정된 DC 전력이 전압 조정 DC 버스를 통해 AC 그리드로부터 적어도 하나의 연료 전지의 적어도 하나의 DC 보조 부하에 제공될 수 있다. 제2 모드에서, 전압 조정된 DC 전력이 상기 전압 조정 DC 버스를 통해 적어도 하나의 연료 전지로부터 적어도 하나의 DC 보조 부하에 제공될 수 있다. 본 발명의 실시예들에서, 상기 제1 모드의 제1 하위 모드에서, 전력은 상기 AC 그리드로부터만 상기 적어도 하나의 DC 보조 부하에 제공된다. 본 발명의 실시예들에서, 상기 제1 모드의 제2 하위모드에서, 전력은 상기 AC 그리드 및 상기 연료 전지 스택 모두로부터 상기 적어도 하나의 DC 보조 부하에 제공될 수 있다. 상기 제1 모드의 상기 제1 하위모드는 상기 연료 전지 스택이 어떠한 전력도 생성하지 못할 때 일어날 수 있다. 상기 제1 모드의 상기 제2 하위모드는 상기 연료 전지 스택이 상기 적어도 하나의 DC 보조 부하가 인출하는 전력보다 작은 전력을 생성할 때 일어날 수 있다. 상기 시스템이 제2 모드에 있을 때, 상기 적어도 하나의 연료 전지로부터 상기 AC 그리드로 전력이 제공될 수 있다. 상기 제2 모드는 상기 연료 전지 스택이 상기 적어도 하나의 DC 보조 부하가 인출하는 것보다 많은 전력을 생성할 때 일어날 수 있다. 상기 시스템은 상기 전력 발생 시스템이 상기 AC 그리드로부터 분리되고 상기 DC 버스 전압이 상기 DC/DC 컨버터에 의해 조정되는 제3 모드에서 동작할 수 있다. 상기 DC 버스 전압은 DC 300볼트와 500 볼트 사이에 있을 수 있다. 상기 DC 버스 전압은 대략 DC 400볼트일 수 있다. 가능하다면, 상기 시스템의 시동은 또한 하나 이상의 저장 장치들로부터 전력을 공급받을 수 있다. 이러한 모드에서, 전력은 상기 연료 전지 스택을 시동하는 동안 AC 그리드로부터 보다는, 상기 하나 이상의 저장 장치들로부터 상기 적어도 하나의 DC 보조 부하에 제공될 수 있다.
- [0022] 따라서, 본 발명의 제1 측면에 따르면, 청구항 제 1 항에 따라 전력을 공급하기 위한 AC 그리드에 연료 전지를 연결하는 시스템을 제공한다. 본 발명의 제2 측면에 따르면, 청구항 제 14 항에 따른 방법이 제공된다.
- [0023] 이제 본 발명의 실시예들이 단지 예로써 첨부된 도면을 참조하여 설명될 것이다.

**실시예**

- [0030] 도 1a는 본 발명의 일 실시예에 따른 시스템의 개략도이다. 시스템(100)은 연료 전지 스택(하나 이상의 연료 전지를 포함할 수 있음)에 연결된 전압 조정 DC 버스(110), DC 버스(110)에 연결되고 DC 버스(110)와 AC 그리드 사이에 연결될 양방향 인버터(120), 및 DC 버스(110)에 연결된 연료 전지 스택의 적어도 하나의 DC 보조 부하(130)를 포함한다. DC/DC 승압컨버터(140)가 연료 전지 스택과 DC 버스 사이에 제공된다. DC/DC 승압컨버터(140)는 연료 전지 스택을 DC 버스로부터 격리시키고, 연료 전지 스택으로부터의 조정되지 않은 전압을 DC 버스의 조정된 전압이 되게 한다. 여기서는 하나의 DC 보조 부하(130)가 도시되었지만, DC 버스(110)에 추가적인 보조 부하들이 연결될 수 있음을 알 수 있을 것이다.
- [0031] DC 보조 부하(130)는 DC 버스(110)로부터 전력을 인출한다. 시스템(100)의 동작에 따라, 보조 부하(130)용 전력



은 DC 보조 부하(130)에 의해 연료 전지, AC 그리드 또는 이 둘의 조합으로부터 인출하도록 DC 버스에 제공될 수 있다. 양방향 컨버터(120)는 DC 버스(110)상의 전압을 조정한다. 본 실시예에서, DC 버스상에서의 전압 조정은 전압을 정확히 일정하게 유지하기보다는 평균 전압에 기초한다. 10V 정도의 100 Hz 맥동전류가 조정된 전압상에 중첩된다. 이는, 단상 전력이 실제로 100Hz로 전달되기 때문에, 즉 이를 필터링함으로써 연료 전지로부터 추출되는 것이 순수한 DC가 되도록 하는데 DC 버스가 사용되기 때문에 제공된다.

[0032] 도 1b는 제1 실시예에 따른 제어시스템의 변형예를 도시한다. 이러한 변형예에서, 동일한 구성 요소들은 동일한 참조부호로 참조된다. 도 1a와 관련하여 위에서 설명된 것에 대응하는 이 변형예에서, 전압 조정 DC 버스(110)에 연결된 추가적인 DC/DC 컨버터(150)가 더 제공된다. 전기 에너지 저장 장치(160)가 추가된 DC/DC 컨버터(150)를 통해 DC 버스(110)에 연결된다. 본 실시예에서, 저장 장치는 배터리 시스템이다. 그러나, 다른 저장 장치로는, 당업자에게 알려진 캐패시터, 플라이휠(flywheels) 등을 들 수 있다.

[0033] 도 2a는 본 발명의 제2 실시예를 도시한다. 제2 실시예는 제1 실시예와 비슷하고, 제1 실시예에서 도시된 특징들을 공유한다. 따라서, 양방향 인버터(220)에 의해 전압 조정되는 DC 버스(210)가 제공된다. 본 실시예에서, 양방향 인버터(220)는 단순화하여 도시되어 있고, AC/DC 컨버터를 포함한다. DC 보조 부하(230)가 DC 버스(210)에 연결된다. 또한, 제1 실시예에서와 같이, DC 버스(210)에 추가적인 보조 부하들이 더 연결될 수 있음을 알 수 있을 것이다. 예컨대, 연료 펌프 및/또는 다른 보조 부하들이 DC 버스에 제공될 수도 있다.

[0034] DC/DC 컨버터(240)가 연료 전지 스택(250; 하나 이상의 연료 전지를 포함할 수 있음)과 DC 버스(210) 사이에 제공되어, 연료 전지 스택(250)을 DC 버스(210)에 연결한다. DC/DC 컨버터(240)는 일방향성이며, 즉, 전력이 DC 버스(210)로부터 연료 전지 스택(250)으로 역류하지 않고 오직 연료 전지 스택(250)으로부터 DC 버스(210)로만 흐르게 한다. 본 실시예의 적합한 연료 전지 스택들은 대략 10KW까지의 전력 출력을 생성하도록 동작할 수 있다. 연료 전지 스택 전압은 시스템의 동작에 관련된 후술되는 인자들에 따라 변할 수 있다.

[0035] 본 실시예에서, DC 보조 부하(230)는 3상모터로, 예컨대 연료 전지 스택(250)을 위한 송풍기일 수 있는 DC 브러쉬리스(brushless) 모터이다. 추가적인 또는 대안의 DC 보조 부하가 제공될 수 있다. 또한, 본 실시예에 도시하지는 않았지만 AC 보조 부하(270)도 제공되어 연료 전지 스택(250)의 기생부하가 될 수 있다. 또한, AC 보조 부하들이 제공될 수 있다. AC 보조 부하(270)는 AC 그리드(280)에 연결된다.

[0036] 스위치(285)가 제공되어 AC 그리드(280)로부터 시스템(200)을 분리시킨다. 본 실시예에서, 스위치(285)가 열려 있을 때 AC 보조 부하(270)는 AC 그리드(280)로부터 분리된다; AC 보조 부하(270)는 분리스위치(285)의 AC 그리드 측에 있지 않는다. 이와 달리, 스위치(285)는 개방되어(또는 스위치를 더 제공하여) 원한다면 스위치가 열려 있을 때 AC 보조 부하가 AC 그리드로부터 분리되지 않을 수 있다. 필터(290)가 AC 그리드(280)와 양방향 인버터(220) 사이에 제공된다.

[0037] 제어기(300)가 제공되어 연료 전지 스택(250), DC/DC 컨버터(240), 양방향 인버터(220) 및 필터(290)를 제어한다. 일 실시예로, 제어기(300)는 두개의 별개의 제어소자들(300A, 300B)로 나뉘어진다. 제1 소자(300A)는 AC 보조 부하(270)를 제어하기 위한 선택으로, 연료 전지 스택(250), DC부하(230) 및 DC/DC 제어기(240)를 제어한다. 제2 소자(300B)는 양방향 인버터(220), 스위치(285) 등을 제어한다. 제어기(300)의 두 소자들은 시스템(200)의 전반적인 제어 내에서, 분리되어 독립적으로 작용할 수 있다. 제어소자들(300A, 300B)은 서로 통신할 수 있다.

[0038] 도 2b와 도 2c는 제2 실시예의 두가지 변형예를 도시한다. 도면들에서 유사한 구성요소들은 유사한 참조부호로 참조된다. 도 2B에 도시된 변형은 DC/DC 컨버터(310)가 DC 버스(210)에 연결되는 것을 제외하고는 도 2A에 도시된 것에 대응한다. 전기 에너지 저장 장치(320)는 DC/DC 컨버터(310)를 통해 DC 버스(210)에 연결된다. 또한 DC/DC 컨버터(310)는 저장 장치(320)와 DC 버스(210) 사이의 에너지 전달을 제어하기 위한 제어기를 포함한다. DC/DC 컨버터(310) 내의 제어기는 제어기(300)에 연결된다.

[0039] 도 2c는 DC/DC 컨버터(310a)가 제공되어 DC 버스(210)에 연결되고 시스템(200) 외부의 또 다른 DC 버스(410)에도 연결된 제2 실시예의 변형예를 도시한다. 하나 이상의 DC 저장 장치(320a)가 추가적인 DC 버스(410)에 연결된다. 추가로, 또는 대안적으로, 하나 이상의 추가적인 연료 전지 시스템이 추가적인 DC 버스(410)에 연결될 수 있다.

[0040] 도 3은 도 2a의 시스템에서 동작의 다른 모드들에서 전력의 흐름의 개략도를 도시한다. 도 3에서 화살표들은 각 모드에서 전류흐름의 방향을 나타낸다. 참조번호에 의해 도 2a에 도시된 시스템(200)의 구성요소를 참조한다.

[0041] 제1 모드에서는, 연료 전지 스택(250)이 DC 보조 부하(230)가 동작하기 위해 요구하는 전력보다 적은 전력을 생산하고 있을 때 도 2a의 시스템(200)의 전류 흐름과 동작을 보여준다. 이 상황은 일반적으로, 예컨대, 연료 전

지 스택(250)을 시작 또는 중지하는 동안에 일어날 것이다. 이 경우, 연료 전지 스택(250)에 의해 발생한 전력(스택이 제1 모드의 제1 하위모드에서 동작가능하지 않다면 없을 수도 있음)은 DC/DC 컨버터(240)를 통해 DC 버스(210)에 제공된다. 제어기(300)의 제1 소자(300A)가 마스터(master)이고, 연료 전지의 시작/중지 요청에 기초하여, 인출된 전류를 제어한다. DC/DC 컨버터(240)는 제어기(300)의 제1 소자(300A)에 의해 제어되어, 제1 모드의 제2 하위모드에서 다소의 전력을 제공하고, DC 버스(210)상에 AC 그리드(280)로부터 DC 전력을 연료 전지 스택(250)으로 주입하지 않는 것을 보장하는 연료 전지 스택(250)으로부터 요청된 양의 전류를 인출한다.

[0042] DC 보조 부하(230)에서 요구되는 남은 전력은 AC 그리드(280)로부터 양방향 인버터(220)에 의해 DC 버스(210)로 제공된다. 양방향 인버터(220)는 그리드(280)로부터의 AC 입력 전류를 변화시킴으로써 DC 버스(210)를 본 실시예에서는 400V로 조정하기 위해 제어기(300)의 제2 소자(300B)에 의해 제어된다(시스템은 전류 제어 모드이며, 추가로 후술되는 역률 보정이 제공된다). AC 보조 부하(들)(270)는 AC 그리드(280)로부터 직접 전력을 공급받는다.

[0043] 제2 모드에서는, 연료 전지 스택(250)이 DC 보조 부하(230)가 요구하는 전력보다 많은 전력을 생산하고 있을 때도 2a의 시스템(200)의 전류 흐름과 동작을 보여준다. 이 상황은 일반적으로, 예컨대 연료 전지 스택(250)이 정상 동작하고 있을 때 일어날 것이다. 이 경우, 제어기(300)의 제1 소자(300A)가 예컨대, 사용자 수요, 낮 시간, 기타 다른 예상되는 수요의 급증 등에 기초하여 연료 전지 스택(250)이 생산해야 하는 전류를 제어하기 위해 연료 전지 스택(250)을 제어한다. 제어기(300)는 이에 따라 연료흐름, 공기흐름 및 다른 요청들을 조정한다. DC/DC 제어기(240)는 이렇게 많은 전류를 연료 전지로부터 그리고 DC 버스(210)로 인출하도록 제어된다. 제2 모드에서, 인버터는 다시 전류 제어 모드이고, AC 그리드는 전압과 주파수를 설정하며, 양방향 인버터는 전류를 AC 그리드에 동위상으로 넣는다.

[0044] 양방향 인버터(220)는 제어기(300)에 의해 제어되어 AC 출력 전류를 변화시킴으로써 DC 버스(210)를 400V까지 조정한다. 본 시스템은 DC 버스(210)에 제공되는 2x 주 주파수(mains frequency, 영국에서는 100Hz) 발진을 추종하지 않도록 구성된다. 양방향 인버터(220)로부터 출력된 전력의 일부는 AC 보조 부하(270)들에 전력을 공급하는데 이용되고, 나머지는 AC 그리드(280)로 출력된다.

[0045] 제3 모드에서는, 분리 스위치(285)를 개방함으로써 그리드로부터 도 2a의 시스템(200)이 분리된다. 이제 시스템(200)은 AC 그리드(280)로부터 분리되어, 로컬 섬(local island)으로서 운영된다. 양방향 인버터(220)는 이제 전압제어모드이고, 제어기(300)에 의해 제어되어 전압과 주파수를 한정함으로써 로컬 "그리드"를 발생시키고 AC 보조 부하(270)에 전력을 제공한다. DC/DC 컨버터(240)는 이제 DC 버스(210)를 400V까지 조정하도록 이용되고, DC 보조 부하(230)를 동작시키기 위한 적당한 전력을 제공하도록 제어된다. 제어기(300)의 제1 소자(300A)는 이제 슬레이브(slave)가 되고 연료흐름, 공기흐름 및 기타 다른 시스템 파라미터를 이에 따라 변경함으로써 DC/DC 전류에 반응한다.

[0046] 제4 모드에서, 시스템은 꺼진다. 이 모드에서, DC 부하 및 AC 부하(230, 270)는 꺼진다. 연료 전지 스택(250)으로부터 아무런 전력도 인출되지 않는다. DC 버스(210)는 조정되지 않고, 인버터(220)는 꺼지며, 보조전력공급장치(도시되지 않음)들이 활성화되어 제어기(300)가 전력을 공급받는다.

[0047] 일반적으로, 시스템은 전압 조정된 버스에서 발진의 최저점이 주 AC전압의 피크보다 크도록 구성된다. 이 피크는 정의된 설정-포인트일 수 있고, 또는 모니터링될 수 있고 조정된 전압이 주 전압의 순간 피크보다 높지 않는 조정된 전압일 수 있다.

[0048] 도 4는 도 2a 및 도 3의 시스템의 동작의 다른 모드들 간의 전환 기준들의 개략도이다. 시스템이 제1 모드이고 연료 전지 스택(250)으로부터의 전력(FC Power)이 DC 보조 부하(230)로부터 인출된 전력(DC Aux Power)보다 커질 때, 예컨대 연료 전지 스택(250)을 시동하는 동안, 시스템은 연료 전지 스택(250)이 DC 보조 부하(230)가 요구하는 전력보다 많은 전력을 공급하기 시작하자마자 제2 모드로 변경된다. 시스템(200)이 제2 모드일 때, 예컨대 연료 전지 스택(250)이 중지하는 동안에, 연료 전지 스택(250)에 의해 제공되는 전력이 DC 보조 부하(230)에 의해 요구되는 전력 이하로 떨어질 때, 시스템(200)은 제1 모드로 전환된다. 시스템(200)이 제1 모드와 제2 모드 사이에서의 '채터링(chattering)'을 피하기 위해, 시스템은 전력 분배의 변화 검출과 모드 전환 사이에 지연(lag)을 제공하기 위해 히스테리시스(hysteresis)를 포함한다. 또한, '채터링'은 예컨대 주 사이클 마다 1회의 전이만을 허용함으로써 피할 수 있다.

[0049] 또한, 시스템(200)이 제2 모드로 동작하고 있을 때, AC 그리드(280)가 없어져 시스템(200)이 섬(island)인 것으로 검출된다면, 시스템(200)은 제1 모드에서 제3 모드로 전환된다. 반대로, AC 그리드(280)가 복원되는 것으로

검출되면, 시스템(200)은 역으로 제3 모드에서 제2 모드로 전환된다.

- [0050] 시스템은 요구되는 대로 어느 다른 모드로부터 제4 모드, 즉 오프 모드로 이동할 수 있다.
- [0051] 이제, 도 2a를 다시 참조하면, 도2a의 시스템(200)의 구성요소들은 다음과 같이 동작한다. 시스템(200)이 제2 모드로 동작하고 있을 때, AC/DC 컨버터로서 제공된 양방향 인버터(220)는 사인파 모양의 전류를 동위상으로 주 전압과 함께 AC 그리드(280)에 전달하도록 제어된다. 양방향 인버터(220)는 진폭변조(PWM) 신호의 듀티사이클(duty cycle)을 변경함으로써 이 모양을 형성한다. 필터(290)는 PWM 신호의 고주파 성분을 제거하고 AC 그리드(280)로의 출력을 위해 기본 사인 곡선을 남기기 위하여, 양방향 인버터(220)로부터의 출력을 평활화하기 위해 제공된다.
- [0052] AC 그리드(280)에 전달되는 순시 전력은 주 주파수(영국에서는 50Hz)의 전압과 전류의 곱(product)이다. 결과적인 전력은 따라서 제로와 평균전력의 두 배 사이에서 발진하는, 주파수가 주 주파수의 두배인 사인파인  $\sin^2$  파이다. 전력, 따라서 연료 전지 스택(250)으로부터 인출된 전류는 순수한 DC이며, 즉 전력이든 전류 주파수이든 AC 주파수에 노출되지 않는다. 이를 간단히 달성하기 위하여, DC/DC 컨버터(240)는 전류원으로서 제어되고, 연료 전지 스택(250)으로부터 DC 버스(210)로 전력을 원활하게 출력한다. DC/DC 컨버터는 연료 전지 스택(250)의 전압을 AC 그리드(280)의 전압의 피크보다 높은 고전압으로 변환한다. 위에서 설명된 바와 같이, 이 피크 주 전압은 여러 가지 방법으로 결정될 수 있다. 본 실시예에서는, DC/DC 컨버터(240)가 연료 전지 스택(250)으로부터의 DC를 고주파 AC로 변환하고, 이를 변압기를 통과시켜 새로운 전압을 생성하며, 이를 다시 DC로 정류하도록 동작한다. 따라서 DC/DC 컨버터(240)는 연료 전지 스택(250)으로부터의 전압이 변하여 조정되지 않더라도 DC 버스(210)상의 전압이 일정하도록 보장한다.
- [0053] DC 버스(210)에서 에너지 균형을 이루기 위하여, 캐패시터 뱅크(capacitor bank) 또는 기타 다른 이러한 에너지 저장 장치 또는 시스템이 사용되어(AC/DC 컨버터(230) 내에 위치할 수 있음), 출력에 요구되는 2배 주 주파수 전력 출력을 제공하면서, DC 버스(210)에 전류를 감소시켜 공급한다. DC 버스(210)상의 전압은 전력이 캐패시터에서 공급되어 감소됨에 따라, 주 전압을 두 배로, 일반적으로 390V와 410V 사이에서 변화시킬 것이다. DC 버스(210) 상의 평균 전압은 연료 전지 스택(250)으로부터 인출된 전력을 AC 그리드(280)에 전달되는 평균전력에 맞추어 유지된다.
- [0054] 본 실시예에서, DC 보조 부하(230)는 고전압용으로 권선된 브러쉬리스 DC모터이다. 본 발명의 실시예에 따른 시스템을 사용함으로써, 고전압 DC 또는 AC로부터 통상 24V 또는 48V를 브러쉬리스 DC모터에 공급하기 위해 전형적으로 이용되는 저전압을 발생시키는 추가적인 변환 단계들 및 추가적인 변압기를 사용하지 않는 것이 가능한데, 이로써 구성 요소 수량, 비용 및 시스템(200)의 크기뿐만 아니라 전력 변환 손실을 줄이고 효율을 증가시킨다.
- [0055] 시스템(200)이 제1 모드에서 동작하고 있을 때, DC 보조 부하(230)를 위한 전력의 적어도 일부는 AC 그리드(280)로부터 나와야한다. 이것이 주 전력을 DC로 전환하기 위한 브리지 정류기(bridge rectifier)와 평활 캐패시터를 제공함으로써 이루어진다면, 왜곡된 전류 파형이 AC 그리드(280)로부터 나올 수 있고, 이는 이를 보정하기 위한 능동회로를 필요로 한다. 이러한 회로는 인출된 입력전류가 사인곡선이 되도록 능동적으로 모양을 만들기 위하여 브리지정류기의 출력과 평활 캐패시터 사이에 승압기를 사용해야 할 것이다. 이러한 추가의 회로는 시스템의 크기와 비용을 증가시킨다. 본 실시예에서, 인버터(220)와 필터(290)가 역으로 사용될 수 있다. 제1 모드에서, 인버터(220)의 스위치들은 AC 그리드(280)로부터 인출된 전류가 사인곡선이 되어, DC 보조 부하(230)에 능동 역률보정을 제공하도록 제어되어, 인버터(220)가 거꾸로 AC 그리드(280)에 고조파를 유도하는 것을 막는다. 필터(290) 내의 인덕터들(제2 모드에서 PWM 신호를 제거하기 위해 출력을 평활화함)은 승압을 제공하기 위해 인버터(220)에서 스위치들과 협력하여 이용된다. 다시 한번, 인버터(220) 내의 캐패시터 뱅크는 전력의 AC 그리드 주파수의 2배 성분을 감소시켜 공급한다. DC 보조 부하(230)는 따라서 DC 버스(210)로부터 정상적으로 동작할 수 있다. 이에 따라, DC 보조 부하(230)는 시스템(200)이 제1 모드인지 제2 모드인지, 즉, DC 버스가 연료 전지 스택(250), AC 그리드(280) 또는 이 둘의 연결 어디로부터 전력을 제공받고 있는지 알 수가 없다.
- [0056] 도 2b 및 도 2c에 도시된 시스템에서, 전기 에너지 저장 장치는 연료 전지 스택의 전력 상승 또는 전력 감소 동안에 AC 그리드 대신에 또는 이와 협력하여 사용될 수 있다.

**실용성**

- [0057] 본 발명의 실시예들이 여기에 한정되지 않은 형태로 예로서 설명되었고, 많은 대안들, 생략들, 대체들 및 추가

들이 그 자체로 발명의 사상과 범위 내에서 제공될 수 있음을 당업자는 알 수 있을 것이다. 본 발명의 실시예들이 전력분배기 응용, 마이크로-발전, 작은 스케일의 에너지 발전 또는 동력장치나 발전소와 같은 큰 이용들에 사용 및 통합될 수 있음을 알 수 있다. 또한, 위에서 설명된 바와 같이, AC 그리드는 국가 또는 지역의 전력 그리드, 또는 로컬 그리드, 또는 DC 전원에 연결된 발생기 또는 독립형 인버터, 즉 AC를 전달하는 어떠한 시스템일 수 있다.

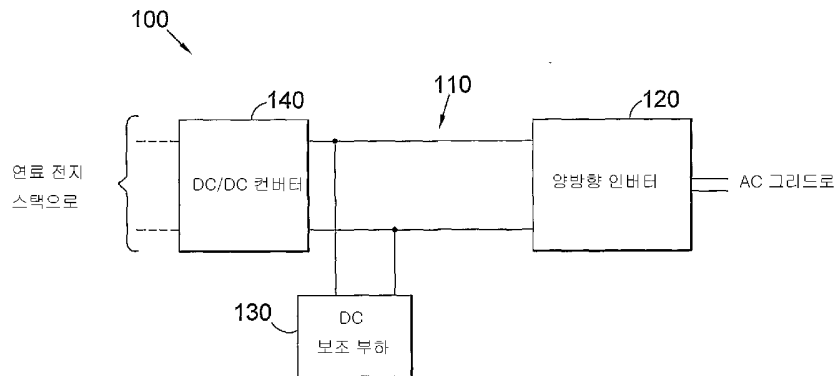
[0058] 문맥이 명확하게 달리 요구하지 않는 한, "포함한다," "포함하는" 등 여기에서 배타적 또는 철저한 방식이 아닌 포괄적인 단어로, 즉 "포함하지만 이에 한정되지 않는" 형태로 이용되었다.

**도면의 간단한 설명**

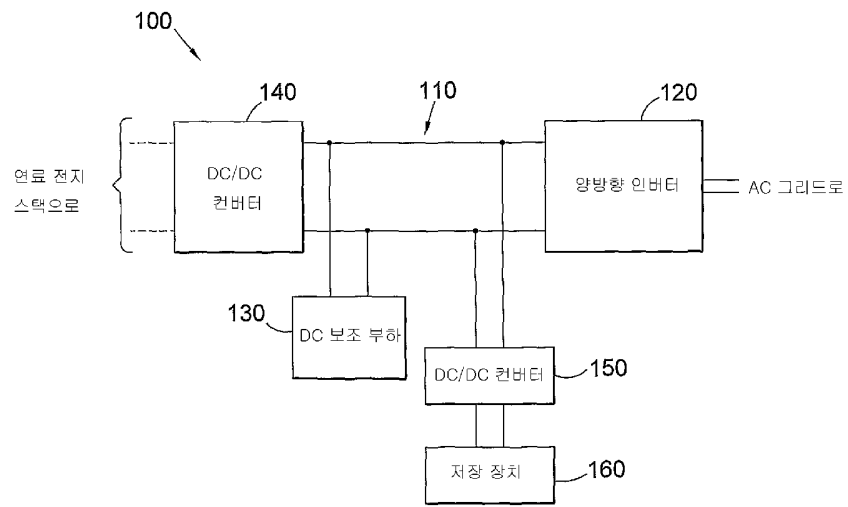
- [0024] 도 1a는 본 발명의 제1 실시예에 따른 개략적 제어시스템을 보여주고;
- [0025] 도 1b는 제1 실시예의 변형에 따른 개략적 제어시스템을 보여주고;
- [0026] 도 2a는 본 발명의 제2 실시예에 따른 개략적 제어시스템을 보여주고;
- [0027] 도 2b와 도 2c는 제2 실시예의 변형들을 보여주고;
- [0028] 도 3은 도 2a의 시스템의 동작의 다양한 모드에서 전력의 흐름의 개략도이고;
- [0029] 도 4는 도 2a 및 도 3의 시스템의 동작의 다른 모드들 간의 전환 기준들의 개략도이다.

**도면**

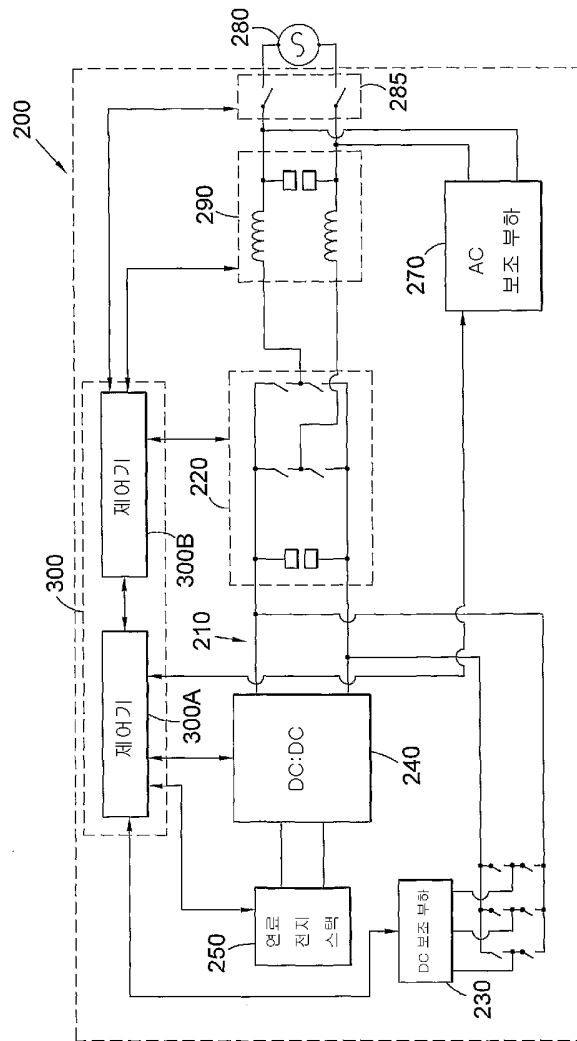
도면1a



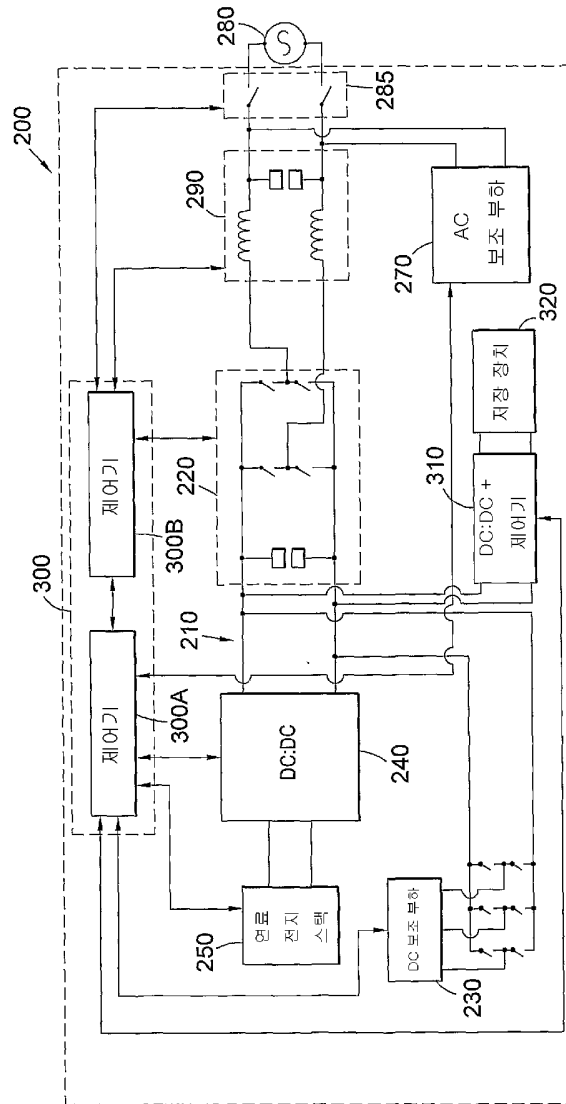
도면 1b



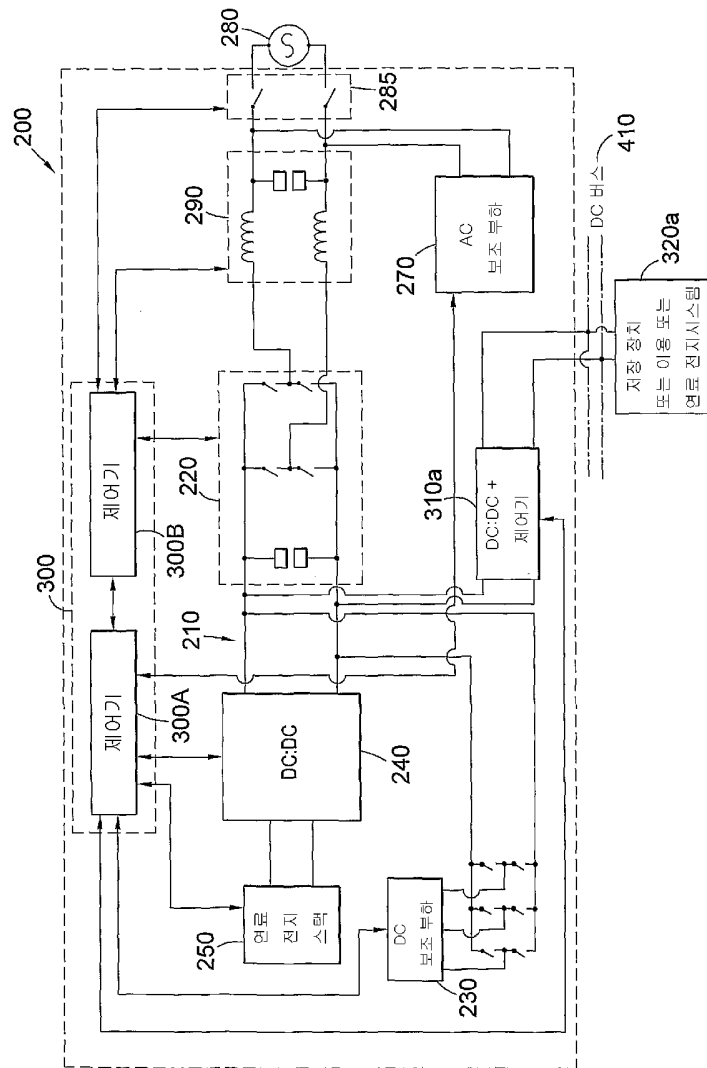
제 2 도



제 2도

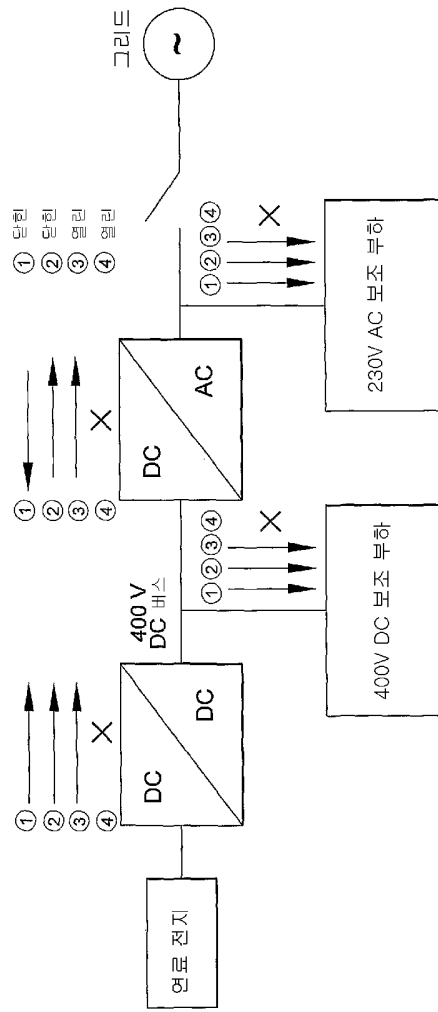


제 2도





제 2 장



제 2 장

