

[12] 发明专利说明书

[21] ZL 专利号 96100547.5

[45] 授权公告日 2001 年 3 月 14 日

[11] 授权公告号 CN 1063298C

[22] 申请日 1996.4.4 [24] 颁证日 2000.12.1

[21] 申请号 96100547.5

[30] 优先权

[32] 1995.4.4 [33] GB [31] 9506975.3

[73] 专利权人 开关磁阻驱动有限公司

地址 英国北约克郡

[72] 发明人 史蒂芬·詹姆斯·沃特金斯

[56] 参考文献

US 4707650 1987.11.17 G05B19/40

审查员 张志杰

[74] 专利代理机构 中国国际贸易促进委员会专利商标事
务所

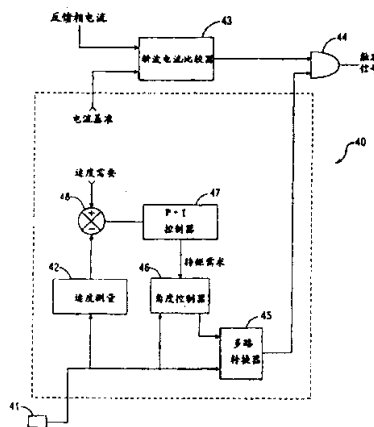
代理人 王茂华

权利要求书 4 页 说明书 20 页 附图页数 10 页

[54] 发明名称 用于转换磁阻式电机的控制器

[57] 摘要

本发明涉及一种电动机控制器,其利用一不需要查寻表的角度控制器来控制转换磁阻式电动机的转矩。角度控制器采用边沿触发的单稳,以便产生一与转子位置同步以及脉冲宽度随转矩需求变化的单脉冲触发信号。该角度控制电路还采用续流控制。



ISSN 1008-4274



权 利 要 求 书

1. 一种用于转换磁阻式电机的控制系统，该电机包含：转子、定子和至少一个相绕组，该系统包含：

位置测量装置，用于产生指示转子位置的位置信号；

触发装置，包括利用位置信号可触发的延迟装置，以便产生一延迟脉冲，以及触发脉冲装置，可由延迟脉冲触发产生触发脉冲；以及

用于利用触发脉冲使至少一个相绕组激励的装置；

其特征在于，用于根据一个电机转矩指令信号产生其持续时间与触发脉冲相同的一个值的装置。

2. 如权利要求1所述的系统，其中的触发脉冲装置可由延迟脉冲的终止边沿触发。

3. 如权利要求1或2所述的系统，还包含：

速度测量装置，用于产生代表转子速度的速度信号；

需求装置，用于产生一与速度信号和速度需求信号比较值或比例的转矩需求信号；及

用于产生相位周期信号的装置，相位周期信号表示相位周期的持续时间，触发装置其配置用以接收相位周期信号和转矩需求信号，以及产生用于调节触发脉冲，使触发脉冲持续时间为与转矩需求信号的幅值成比例的且为相位周期的一个百分值的触发信号。

4. 如权利要求3所述的系统，其中的速度测量装置的配置响应于位置信号而产生速度信号。



5. 如权利要求 3 或 4 所述的系统, 其中的需求装置包含一比较器, 其配置用以接收速度信号和速度需求信号, 并产生一个由比较器输出的误差信号。

6. 如权利要求 5 所述的系统, 包括一误差补偿器, 其配置用以接收误差信号和响应于该信号产生转矩需求信号。

7. 如权利要求 6 所述的系统, 其中的误差补偿器包括一比例加积分控制器。

8. 如权利要求 3 至 7 中之一所述的系统, 其中的触发装置包括: 第一比较器, 其配置用以产生代表相位周期和触发信号之间差值的第一差值信号; 第二比较器, 其配置用以产生代表第一差值信号和在由相位周期起始的一预定持续时间处的关断信号之间差值的第二差值信号; 延迟装置, 其响应于位置信号产生具有由第二差值信号确定的持续时间的延迟脉冲; 触发脉冲装置响应于延迟脉冲产生具有由触发信号确定的持续时间的触发脉冲。

9. 如权利要求 1 至 8 中之一所述的系统, 其中的触发装置包括计算装置, 该计算装置用于由相位周期信号和转矩需求信号计算触发脉冲持续时间。

10. 如权利要求 9 所述的系统, 其中的计算装置包含一乘法器, 其配置用以接收相位周期信号和转矩需求信号, 并按照两个信号幅值的乘积产生触发信号。

11. 如权利要求 1 至 10 中之一所述的系统, 其中的触发装置可起动产生触发脉冲, 该脉冲的最大持续时间为由相位周期信号代表的相位周期的二分之一。

12. 如权利要求 1 至 11 中之一所述的系统, 包括一多路转换

器，其配置用以接收触发脉冲和位置信号，以便按照转子位置对触发脉冲计时。

13. 如权利要求 1 至 12 中之一所述的系统，包含一具有基准电流输入端和相电流反馈输入端的控制装置，可起动产生斩波方式的控制信号，该系统还包含一 AND 门，其配置用以接收控制装置的输出和触发脉冲，基准电流输入可设定在过电流保护数值上，以便能够使触发脉冲能用于控制电机，并且可设定在较低的数值上，以便能够使控制信号用来以斩波方式控制电机。

14. 一种控制转换磁阻式电机的方法，该电机包含转子、定子和至少一个相绕组，该方法包含的步骤是：

测定转子位置，产生一位置信号；产生一由位置信号触发的延迟脉冲；产生一由延迟脉冲触发的触发脉冲；根据触发脉冲对至少一个相绕组激励；其特征在于，根据一个电机转矩指令信号产生其持续时间与触发脉冲相同的一个值。

15. 如权利要求 14 所述的方法，包含的步骤是：

测定转子的速度；

比较转子的速度和需求的速度的速度，以便产生转矩需求信号；

测定对所述速度的相位周期，以便产生相位周期信号；以及

产生触发信号，该信号用于按照与转矩需求信号幅值成比例的相位周期的百分值，设定触发脉冲的持续时间。

16. 如权利要求 15 所述的方法，其中的转子速度是由转子位置的测定产生的。

17. 如权利要求 15 或 16 所述的方法，其中对转子速度和需求速度的比较结果进行补偿，产生转矩需求信号，从而降低该速

度和需求速度之间的差。

18. 如权利要求 15 至 17 中之一所述的方法, 其中通过将相位周期信号与触发信号比较产生第一差值信号, 再将第一差值信号和从相位周期开始具有预定持续时间的关断信号相比来产生触发脉冲, 以及其中的延迟脉冲的持续时间是由第二差值信号确定的, 触发脉冲在延迟脉冲的尾沿起始产生, 具有的持续时间由触发信号确定。

19. 如权利要求 14 至 18 中之一所述的方法, 包含将相位周期信号与转矩需求信号相乘, 以便产生触发信号。

20. 如权利要求 14 至 19 中之一所述的方法, 其中触发脉冲的最大持续时间为二分之一相位周期。

21. 如权利要求 14 至 20 中之一所述的方法, 包括通过将输入到控制器的基准电流设定在斩波数值上来以斩波方式控制电机, 或者通过将基准电流数值设定到一较高的数值, 以及对控制器的输出和触发脉冲进行 AND 控制来以单脉冲方式控制电机。

说明书

用于转换磁阻式电机的控制器

本发明涉及用于转换磁阻式电机的控制系统。更具体地说，本发明涉及用于控制转换磁阻式电机且无需控制规则表的电路和方法。本发明的电路和方法可适用于转矩/速度运行平面的所有4个象限。

电动机将电能转变为机械能因而做功。通过在一个或多个绕组上施加电压，借此使绕组激磁产生合成磁场，电动机才能工作。利用磁场产生的机械吸引力使电动机中的转子运动。电动机的效率部分地取决于每次向电动机施加的电压的时间和幅值。在转换磁阻式电动机中施加电压的时间是特别重要的。

历史上曾认为转换磁阻式电动机在效率方面是不可能和其它类型的电动机相比的。然而，最近以来，由于更好地认识掌握以电子方式进行受控转换的电动机设计和应用，已经使得在尺寸、功率和速度的很宽的范围内能够得到高的性能水准的耐用的转换磁阻式驱动装置。就注意，对这里所用的术语“电动机”，本技术领域的技术人员将会认识到，除非要特别区分以外，该术语覆盖了按发电方式运行的同一电机。

转换磁阻式电动机通常的结构在旋转部件(称为转子)上没有导体绕组或永久磁铁，并且在静止部件(称为定子)上包括载流绕组。一般可以将沿直径方向对置的成对的定子磁极串联或者关联，以形成可能的多相转换磁阻式电动机的其中一相。通过按照预定顺序以

与转子的角位置同步的顺序将电压施加到每相绕组上,使得当转子和定子磁极彼此接近时,在它们之间形成磁吸引力,从而产生电动机转矩。与之相似,在磁极彼此相对运动远离的~该部分周期内,定位控制电压脉冲则产生发电作用。

关于转换磁阻式电动机的设计和运行的一般理论已是公知的和深入讨论的,例如由 *Stephenson* 和 *Black* 提出的并在 *PCIM'93* 会议上提出和在 1993 年 6 月 21—24 日在德国的 *Nurnberg* 展示的“转换磁阻式电动机和驱动装置的特性,设计和应用”中所公开的。

过去已经提出用于控制转换磁阻式电动机的各种策略,作为整个可变速驱动系统的一部分。总的说,这些策略可以分为两个大组:一个是在转子旋转的固定角度范围内采用电流幅值控制的系统,以及一个是在转子旋转的变化角度范围内采用电压控制的系统。本发明涉及的是采用电压控制的系统。

概括的说,本文中的“相位周期”(phase period)指在当第一转子磁极完全与所关注的定子磁极对准时的转子位置与当相邻转子磁极与该定子磁极对准时的转子位置之间的周期。根据转子和定子的磁极的数目,对于转子每旋转一整圈可以有很多的相位周期。

通常,采用电流幅值控制的系统运行中在每一相位周期期间通过控制相绕组电流的幅值来控制转换磁阻式电动机的转矩。在已知的各转换磁阻式电动机系统中,这样进行电动机的触发控制,即在转子磁极完全与所关注的定子磁极对准的一点处或近于该点处,使相绕组中的电流下降到零。这是因为在转子磁极与所关注的定子磁极对准的点之后,相绕组中的电流要产生通常在电动机运行中不希望产生的制动转矩。

在静止和低速状态下，在产生所希望极性的转矩的相位周期期间的该相位周期部分范围内，通过改变电流可以控制转矩。通过利用电流基准结合相电流反馈对电流斩波或者利用脉宽调制(PWM)电压控制可以实现这一点。这些控制方式尽管普遍理解，下面还将简要介绍，以有利于后面对本发明的介绍。

图1概略地表示当采用斩波时在低速区域中典型的电动机运行相绕组电流的波形。如由图1所示，在电流达到其要被斩流的电流基准值之前电流递增、斩波即利用控制器防止电流进一步增加。然后电流衰减到一较低的控制量值、随后重新加电压、电流再次上升。这个过程重复进行，直到相位周期结束为止。

随着电动机的角速度增加，达到这样一点，在该点，使时间不足以在每个相位周期期间对电流进行一次以上的载波。因此在这些速度下斩波方式和脉冲宽度调制两者都变得不再有效。在这些速度下，一般通过在相位周期期间控制施加到绕组上的电压脉冲位置和持续时间来控制电动机转矩。由于在每一相位周期期间施加单一的电压脉冲，所以这种控制形式称之为“单脉冲控制。”

图2表示在电动机根据单脉冲控制的运行过程中，相电流的示例性电流波形。在单脉冲控制下，转矩量值是由电压脉冲的幅值和形状确定的，而电压脉冲一般是由下列因素确定的：转子的角速度；转子旋转过程中向相绕组施加电压点(称为“起始导通角”)；转子旋转过程中向绕组施加的电压的中止点(称为“关断角”)；以及施加到相绕组的电压的幅值。起始导通角和关断角限定了“导通角”。导通角是在起始导通角和关断角之间的角度范围。图2概括地表示对于示例性波形的起始导通角和关断角的近似位置和导通角的持续范

围。

利用任何简单的数字方程不能精确地限定对于电动机的每一转速在所需转矩数值与适当的起始导通角和关断角之间的相互关系。在公知的转换磁阻式电动机系统中，这一复杂的相互关系通常是利用一电路来体现的，该电路存储的信号代表了起始导通角和关断角，以及电动机的速度和转矩需求之间的相互关系。这种类型的电路一般称为“控制规则表”。

在很多已知的用于转换磁阻式电动机的控制器中，该控制规则表包含一对于各种转子速度和转矩需求的综合参数具有起始导通角和关断角信息的电路。在大多数系统中，存储在该控制规则表中的信息是以实验方式利用一通常称为“特性鉴定”的方法产生的，在特性鉴定中，对于很多不同的转子速度为了产生所需求的转矩确定适当的起始导通角和关断角。然后将以实验方式得到的信息存储在控制规则表中，某些时候，将由以实验方式得到的信息已进行内插得到的非测试转速和转矩需求有关的信息一起存储。

图3表示构成一对于单脉冲控制类型利用控制规则表的示例性可变速控制器的简化方块图。如图所示，控制器30接收代表电动机的预期转速的信号，并在误差检测器31中将该信号与代表电动机实际转速的信号比较。误差检测器31的输出是一模拟信号，按照预期转速和实际转速之间的差线性变化，并且对应于使电动机达到预期转速所必须的转矩。

转矩需求信号和代表电动机实际转速的反馈信号被提供到一包含控制规则表的电路32，该规则表提供的信号代表适当的起始导通角和关断角。将与适当的导通角相关的信息提供到一功率变换器

34, 该功率变换器还接收代表转子角度位置的信号。功率变换器 34 将代表转子角度位置的信号和代表适当的起始导通角和关断角的信号相比较, 并控制功率开关转换器件, 使得当转子的角度位置等于预期的起始导通角时将电压加到适当的相绕组上, 以及当转子的位置等于关断角时, 使电压由相绕组断开。利用控制规则表的控制器的结构和运行已普遍理解, 例如介绍在 *D. M. Sugden, P. D. Webster, J. M Stephenson* 的“SR 驱动装置的控制: 综述和现时状态关于电力电子学应用的第 3 届欧洲讨论会的报告集”第 35—40 页, 在德国的 *Aachen* 1989. 10。

采用控制规则表的控制器的一个缺点是需要提供控制规则电路。特别是, 一般用于存储控制规则信息的数字存储器是相当昂贵的, 并且附加到整个控制系统的成本中。此外, 控制规则表的采用增加了开发新的控制系统所需的成本和时间, 原因在于对电动机的特性鉴定方法对于每一新的电动机和控制器都可能需要执行。控制规则表的再一缺点在于它们会发生离散化。换句话说, 控制规则表能够存储的导通角信息仅是对于很多离散的速度/转矩需求的综合参数。假如实际的速度/转矩需求的综合参数不同于包含在控制规则表中的, 控制系统通常提供与实际的速度/转矩需求点最接近的速度/转矩需求点的导通角信息。这就会导致所使用的导通角信息对每个速度/转矩需求点并不一定是最佳的。

过去已经试图对用于转换磁阻式电动机的控制器提供几种不依靠花费很大的控制规则表的方案。正如下面讨论的, 大多数对于控制规则表的已知替换方案具有明显的缺点。

例如, *A. Weller* 和 *P. Trawinski* 在“低功率转换磁阻式电动

机(L1 千瓦)的设计和控制在”中提出了一种简化的角度控制器；在意大利佛罗伦萨于 1991 年 9 月的关于电力电子学及其应用的第四届欧洲讨论会报告集第 1—7 页上。在所提出的控制器中，将起始导通角和关断角编程输入控制器，使它们随速度变化但不随转矩变化。由于在这种系统中的转矩信息在产生导通角信号时没有被考虑，所述的控制系统将在很宽的运行范围内不能保证连续的平稳地运行。此外所公开的系统对于速度回路潜在具有不稳定性。

在 Bose 等人的“转换磁阻式电动机的微控制器控制”中公开了一种采用很大的昂贵的控制规则表的另外一种替换方案，该文见自“关于工业应用的 IEEE 论文集”1986 7/8 的 IA—22 的 708—715 页。在由 Bose 公司的控制器中，提供了一种相对小的粗略的控制规则表并且按实时方式通过利用内插计算实际的导通角信息。虽然提出的这种替换方案不再需要很大的高成本的控制规则表，但它是在控制系统内部以很大程度上增加计算能力和复杂性为代价实现这一点的。此外，由于与内插相关的附加时间额外消耗，这种替换方案不能很好地适应负载转矩和速度的迅速变化。

本发明提供的用于在单脉冲控制区控制转换磁阻式电机的系统和方法没有采用很大的高成本的控制规则表以及没有采用复杂的计算方案。

本发明是按照各独立权利要求限定的。在各从属权利要求中表述了更优选的特征。

本发明的控制系统和方法提供了一种用于由转子位置信息利用延迟起动触发脉冲来产生触发脉冲的简单系统。

根据本发明的一个实施例，通过采用一边沿触发的单稳电路，

且其输出的脉冲宽度对应于导通角并随转矩需求增加而增加，以及该脉冲与实际的转子位置相同步，因此克服了已知的转换式电动机控制器的上述缺点。在这一实施例中，对应于导通角的单稳的脉冲宽度也不受由控制规则表产生的参数的控制。。

通过参照附图阅读对各示例性的实施例的如下详细介绍，将会使本发明的其它的方面和优点变得更加明显，其中：

图 1 简略表示当将电流斩波用作转矩控制方法时的转换磁阻式电动机的相电流；

图 2 表示按照单脉冲电压控制运行的转换磁阻式电动机的示例性的相电流波形；

图 3 表示构成采用控制规则表的用于转换磁阻式电动机的示例性变速控制器的简化方块图；

图 4 表示根据本发明构成的用于单脉冲转换磁阻式电动机的可变速控制器的方块图；

图 5 表示可用于实施本发明的转子位置传感器的输出；

图 6 表示根据本发明构成的角度控制器的控制组件和特征；

图 7a 和 7b 表示图 6 中的角度控制器的示例性的工作状态的信号和信号电平；

图 8a 和 8b 表示可用于实施在根据本发明构成的角度控制器的续流(Freewheeling)控制的供电电路和控制信号；

图 9a 和 9b 表示对于根据本发明构成和运行的续流过程角度控制器的角度控制电路和示例性的信号和信号电平。

虽然，本发明易于进行各种改进和具有不同的构成，但通过在附图中以举例的方式还是表示了很多特定的实施例，并在本文详细

说明。然而，应当理解，这并不是试图将本发明局限在所公开的特定构成方式。正相反，本发明覆盖了落入由所提出的权利要求限定的本发明的构思和保护范围内的所有的改进、等效物和替换物。

与已知的用于转换磁阻式电动机的控制器不同，本发明不再需要很大的高成本的控制规则表。

概括地说，本发明实现了一种可变速控制器，其接收速度指令信号和实际速度信号，并产生一个转矩需求信号。转矩需求信号然后用于产生代表角度周期的角度信号，在该周期范围内将电压施加到适当的相绕组上。然后将与转子的角速度和角位置有关的信息用于设定起始导通角和关断角，以使仅在相位周期的所希望的部分将电压施加到相绕组上。

为了清楚起见，如下的讨论限制在单相转换磁阻式电动机。正如本技术领域熟练人员将会认可的，本发明还适用于多相转换磁阻式电机。为了将本发明应用到多相电机，只不过简单地需要增加附加的电路结构，以便在每一相位周期期间识别相应的相绕组进行激励。在本文中包含的本发明的公开文本中，只是在本技术领域的一般技术人员能够掌握的体现本发明的多相转换磁阻式电机的结构不再详细地讨论。

遍及几个附图，相似的参考符号代表相似部分。

图 4 表示根据本发明的用于单相转换磁阻式电机的可变速控制器的组件结构。本发明的控制器可适用于很多类型的转换磁阻式电机并且可以根据已知方法和技术完成该电机的结构。

控制器 40 包括一用于产生代表转子位置的输出信号的轴传感器 41。在图 4 所示的实施例中，轴传感器 41 包含一转子位置传感器

(RPT), 该传感器产生具有与在相位周期范围内的转子角位置相对应的上升和下降沿的电压脉冲。

图 5 表示包含图 4 中轴传感器 41 的 RPT 的输出, 该输出是转子相对于所关注的定子磁极的位置的函数。这样构成包含轴传感器 41 的 RPT, 即当转子磁极完全与所关注的定子磁极对准时产生第一下降沿 50, 当相邻转子磁极与所关注的定子磁极对准时产生第二下降沿 52。在图 4 中的实施例中, 这样构成该 RPT, 即使标志区(高逻辑电平区)对间隔区(低逻辑电平区)的相对关系近于一致, 尽管这对于电路的工作不是必须的。标志区和间隔区的相对关系可以与图 4 所示的不同。如图 5 表示的, 在每个下降沿之间的时间限定了一“相位周期。在图 4 所示实施例中, 该电路结构是按照边沿起动的触发的, 而不是根据脉冲宽度起动的触发的, 是根据限定了相位周期的边沿起动的触发的。

应当认识到, 包含图 4 所示轴传感器 41 的 RPT 不过是很多可以用于实现本发明的传感器的其中一个实例。例如可以采用轴传感器或能提供代表转子实际位置数字信号的解算装置, 还可以采用能够产生具有不同上升或下降沿位置点的电压脉冲的各种 RPT 结构。本发明并不限于上述类型的传感器, 而是可适用于很多不同类型的能够产生转子位置信息的转子位置传感器。它们包括所谓的“无传感器”技术, 其中例如由电流、电压和/或与电机相绕组相关联的电感产生位置信息。

反过来参阅图 4, 本发明的控制器 40 还包括一接收轴传感器 41 的输出的速度测量组件 42。速度测量组件 42 在预定时间内监测来自轴传感器 41 的转子位置信号中的变化次数, 产生一个对应于

转子角速度的信号。在一个实施例中，在指定的时间阶段内，速度测量组件 42 的输出是与平均转子速度对应的数字字(word)。在一替换实施例中，速度测量组件 42 的输出可以是与转子速度按比例变化的模拟信号。接收轴传感器 41 输出工作的速度测量电路的采用对于本发明并不是必须的，在不脱离本发明范围的情况下可以采用其它形式的速度传感电路(例如测速发电机之类)。

如上面讨论的，在低的速度下，可以采用电流载波以便控制转换磁阻式电动机的转矩。图 4 表示了可用于根据本发明构成的控制器中的载波电路的一个实例。

参阅图 4，设有一斩波电流比较器 43，其接收代表预期基准电流的信号以及代表在电动机相绕组中的实际电流的反馈信号，斩波电流比较器 43 当预期的基准电流超过实际电流时产生具有第一逻辑电平(例如高逻辑电平或“1”)的逻辑信号，以及在相反的情况提供具有第二电平的逻辑电平(例如低逻辑电平或“0”)。斩波比较器 43 的输出作为第一输入提供到 AND 门 44。在所述实施例中，AND 门 44 当它的两个输入均为高逻辑电平时提供一触发信号。控制功率变换器(未表示)向适当的相绕组提供电压。

在图 4 所示的实施例中，AND 门 44 的第二输入信号是多路转换器 45 的输出。多路转换器 45 接收两个输入信号和一个控制信号(未表示)。输入信号包含轴传感器 41 的输出和角度控制电路 46 的输出。控制信号由速度测量组件 42 的输出产生的信号构成。

当速度测量组件 42 的输出表明电动机运行在低的速度下使得可以利用斩波控制电动机的转矩时，提供到多路转换器 45 的控制信号将使多路转换器的输出为轴传感器 41 的输出。在这些低转速

下,电流斩波比较器 43 作为一标准电流斩波器运行,控制电动机中的电流。

在采用电流斩波比较器 43 通过在低速度下对电流进行限流以便实现转矩控制的各实施例中,该电流斩波比较器 43 可以是一个分立的 IC 比较器,以及电流基准信号可以由标准控制电路产生或由对来自 ASIC 或微控制器的 PWM 信号进行低通滤波产生。

在较高速度的情况下,当必须进行单脉冲控制时,提供到多路转换器 45 上的控制信号将使多路转换器的输出跟踪角度控制器 46 的输出。如下面讨论的,角度控制电路 46 使得无需利用控制规则表对电动机进行单脉冲控制。

当采用单脉冲电压控制时,可以利用电流斩波比较器 43 实现过电流保护功能。为了实现这种过电流保护的功能,应当将电流基准设定到最大可容许的相电流上。当将电流基准设定到这样高的数值时,在正常运行的过程中,比较器 43 输出将是高逻辑电平,使由 AND 门 44 提供的触发信号将跟踪多路转换器 45 的输出(即角度控制电路 46 的输出)。当将比较器 43 用作过电流保护电路时,当实际的电动机电流超过由电流基准信号限定的最大可允许电流时,将禁止由 AND 门 44 输出触发信号。

正如上面讨论的,当由速度测量电路 42 的输出表示的电动机的速度表明需要单脉冲控制时,由角度控制电路 46 响应于转矩需求信号产生控制功率器件触发的信号。

在本发明中,转矩需求信号是经过使用一补偿器,例如比例加积分控制器 47 产生的,该控制器接收一随实际转子速度(按照由速度测量组件 42 的输出所代表的)和提供到控制器的预期速度的指

令信号之间的差变化的速度误差信号。

参阅图 4, 通过在误差检测器 48 中将实际的转子速度和预期的速度比较, 图 4 所示电路产生速度误差信号, 从而产生了与实际转了速度和预期速度之间差成比例变化的速度误差信号。

通过应用已知的 $P+I$ 控制技术, $P+I$ 控制器 47 将速度误差信号变换为转矩需求信号。对于 $P+I$ 控制器 47 的比例和积分分量的数值可以通过实验方式确定、或者可以利用标准的 $P+I$ 控制理论进行计算, 以使控制器在预期的运行速度范围内稳定地进行。 $P+I$ 控制器 47 的比例和积分的特定数值对本发明来说并不是决定性的。

本技术领域内的熟练人员将会认识到, 在不脱离本发明构思的情况下, 可以按照比例式、比例+积分-导数式、可调整式或模糊逻辑式补偿器来实现该补偿器。

$P+I$ 控制器 47 的输出是一转矩需求信号, 该信号作为一个输入被提供到角度控制电路 46。加到角度控制电路 46 的另一输入是轴传感器 41 的输出。当控制器按照单脉冲控制方式运行时, 角度控制电路 46 响应于转矩需求信号和轴传感器 41 的输出产生触发信号。

在图 6 中更清楚地表示了角度控制电路 46 的结构和工作原理。图 6 所示的电路包括: 周期测量组件 60、乘法器 62、第一边沿触发的单稳 64、第二边沿触发的单稳 66 和两个加法电路 67 和 68。应当理解, 图 6 表示的是根据本发明构成的控制器的一般控制组件和特征, 实际上的控制器可以采用模拟电路或数字电路, 只要能实现图 6 的组件代表的功能即可。

参阅图 6, 周期测量组件 60 接收轴传感器 41 的输出。并且产生一与例如轴传感器 41 输出的顺序的各下降沿之间的时间长度(即相位周期的时间长度)成比例变化的信号。因此, 由周期测量组件 60 产生的信号是与对一个相位周期所需的时间 T 隔相对应的信号。

如上所述, 按照单脉冲控制方式, 在每一相位周期中将单一脉冲电压加到相绕组上, 持续时间对应导通角。在本实施例中, 导通角是根据存在触发信号的时间阶段确定的。一般地说, 在相位周期期间提供的触发信号持续越长(即导通角越大), 形成的转矩越大。因而, 转矩需求(信号)越大、导通角就越大, 触发信号的持续时间就越长。

在图 6 所示的角度控制电路 46 中, 触发信号的持续时间(即导通角)是通过将来自测量组件 60 的相位周期的时间长度对应的信号与来自 $P+I$ 控制器 47 的转矩需求信号相乘而确定的。因而, 触发信号的持续时间近似地与转矩需求信号成线性比例关系。在图 4 所示的实施例中, 这样构成 $P+I$ 控制器 47, 使它的输出信号的数值在 0 到 0.5 之间, 其中 0.5 代表 100% 的转矩需求。可以采用其中的 $P+I$ 控制器的输出具有不同数值的替换实施例。

在图 4 和 6 所示的实施例中, 当转矩需求信号为最大值时, 乘法器 62 的输出将为代表对于一个完整的相位周期所需时间间隔的一半的时间间隔的信号。由于一半相位周期代表理论上的最大导通角, 其将使相电流在相位周期期间能够下降到 0, 乘法器 62 的输出可以限制到二分之一相位周期。当转矩需求信号下降时, 乘法器 62 的输出将对应于为对于完整相位周期所需时间间隔的某一百分值的时间间隔。

乘法器 62 的输出被提供到边沿触发的单稳 66 的 *PULSE WIDTH* (脉冲宽度) 输入端。这样构成边沿触发的单稳 66, 使它响应于其 *TRIGGER* (触发) 输入端产生的下降沿, 在与 *PULSE WIDTH* 信号的数值成比例的时间间隔内产生高电压的逻辑电平。

边沿触发的单稳 66 的 *TRIGGER* 输入端连接到边沿触发的单稳 64 的输出端。像单稳 66 一样, 边沿触发的单稳 64 响应于在其 *TRIGGER* 输入端产生的下降沿, 在与在其 *PULSE WIDTH* 输入端的信号数值成比例的时间间隔内产生高逻辑电平的脉冲。

如在图 6 中所示, 边沿触发的单稳 64 的 *TRIGGER* 输入端连接到轴传感器 41 的输出端。如上面讨论的, 轴传感器 41 在每一相位周期的起始处产生下降沿。来自轴传感器 41 的信号下降沿将引起单稳 64 产生电压脉冲, 该脉冲由于在来自轴传感器 41 的信号下降沿之后的某一时间产生的下降沿而终止。在相位周期起始点(由轴传感器 41 的信号下降沿确定)和由单稳 64 输出的信号下降沿之间的时间间隔将与在单稳 64 的 *PULSE WIDTH* 输入端上的信号成比例。响应于由单稳 64 输出信号的下降沿, 单稳 66 将产生一与其 *PULSE WIDTH* 输入端上的信号成比例的输出触发脉冲(在该输入端上的信号与来自 *P+I* 控制器 47 的转矩需求信号成比例)。

在图 4 和 6 所示的实施例中, 利用加法器 67 和 68 产生边沿触发的单稳 64 的 *PULSE WIDTH* 信号。在来自单稳 66 的角度触发脉冲的起始触发点和代表相位周期结束的点之间的时间长度本文称之为关断时间 (*TURN-OFF time*)。在图 4 和 6 所示的实施例中, 利用加法器 67, 由第二信号中减去与关断时间相对应的信号, 该第二信号对应于来自组件 60 的代表相位周期持续时间的信号以

及来自乘法器 62 的代表导通角时间间隔的信号之间的差。加法器 67 的输出代表相位周期起始点(由来自轴传感器 41 的信号下降沿确定)和来自单稳 66 的触发信号的起始点间的时间间隔。

在图 4 和 6 所示的实施例中,为了达到驱动的最佳性能,可以计算或以实验方式测定关断时间。预计会有这样的实施例,其中关断时间不是常数,而是随电动机的角速度变化。还会预计会有另外的一些实施例,其中的关断时间为相位周期的某一恒定百分值。在这样的实施例中,将与相位周期的该百分值对应的定标比例信号与代表相位周期的信号相乘,以便产生能够用作图 4 和 6 中的关断信号的数值。

图 7a 和 7b 表示当转子恒速旋转以及定标的转矩需求信号为 0.4 时的可用于解释图 4 和 6 中的电路的工况的各种信号和信号电平。在图 7b 中各时间间隔(以微秒计)对应于电路中的各个信号,各时间间隔用括号[]表示。

在图 7a 中的波形代表轴传感器 41 的输出。在图 7a 所示的实例中,假设转子接近于每分 16600 转的恒定速度旋转,由波形 70 的下降沿限定的相位周期发生在 1800 微秒的时间间隔范围内。因此,在与图 7a 和 7b 对应的实例中,周期测量组件 60 的输出将为一 1800 微秒的信号。这一点在图 7b 中予以介绍,其中周期测量组件 60 的输出为 1800。在本实施例中,定标的转矩需求信号具有数值为 0.4。因此,乘法器 62 的输出将为 720(对应于 0.4×1800),并表明对于该实例的转子速度和转矩需求,应当在 720 微秒的时间阶段内产生触发信号。换句话说,导通角对应于 720 微秒的时间间隔。

已经确定了触发信号的时间长度(或导通角),在本发明中的控

制电路然后必须确定在相位周期中何时起始触发信号,以便在这样一点终止,在该点,触发信号的终止和相位周期的结束之间的时间长度等于关断时间。通过利用加法器 67 和 68 来实现这一点。在本实施例中,假设希望的关断时间为 300 微秒。参照图 76 中的实例并进行必要的减法操作,对于单稳 64 的 *PULSE WIDTH* 信号为 780,其对应于在相位周期的起始和触发信号的起始点间的 780 微秒的延迟。

图 7a 中的波形 72 表示前述实例的来自单稳 66 的触发信号。参阅波形 70,相位周期的起始点用下降沿 71 来表示。下降沿 71 触发单稳 64 产生一脉冲,该脉冲下降沿发生在相位周期起始点之后 780 微秒处。由单稳 64 产生的信号下降沿将触发单稳 66,单稳 66 将产生一持续 720 微秒的信号(即触发信号)。触发信号的起始点由图 7a 中的波形 72 的上升沿 73 表示。因为单稳 66 的 *PULSE WIDTH* 输入对应于 720 微秒时间阶段的导通角,触发信号在 720 微秒之后,在 1800 微秒相位周期结束之前的 300 微秒处终止。正如上面指出的,在这一实例中,300 微秒是预期的关断(*TURN-OFF*)时间。

虽然,图 4、6 和 7a 与 7b 表示采用的是分立的加法器、单稳以及其它电路,但本发明也可以以一个控制器的方式实施、即使一个或多个 ASIC、微控制器或微处理器。例如,包含在图 4 中的虚线框内的所有电路可以以单一微控制器方式,例如 *Motorola 68HC11*,通过硬件和软件来实施。在这一实施例中,可以对微控制器的芯片上装的主计时器系统组件进行编程、以用作由触发信号的(脉冲)边沿触发的单稳 64 和 66 以及用作多路转换器 20。

当使用 *Motorola* 微控制器时,组件 60 的相周期测量功能可以

通过利用计时器端口的输入收集功能来实现。可以计算起始导通时间和导通时间并存入计时器端口，以便实行单稳的功能。为了避免在数字系统中产生数字溢出，应当对相位周期和转矩需求信号进行定标，使乘积的最大定标结果为实际相位周期的二分之一。正如上面讨论的，这种定标保证了将导通角限制在理论上的最大的连续/间断电流边界条件之内，对于图 8A 中所示的装置，还可以用软件实现。

当使用微控制器时， $P+I$ 控制器 47 可以仅以软件的方式实施，其中速度误差按照由微控制器以固定的时间中断的方式设定的固定的时间间隔进行计算，以及将比例加积分算法应用于周期性地计算速度误差，以便不断校正转矩需求。

利用本文公开的内容，本技术领域的一般技术人员将能够开发软件程序，以便根据一微处理器或微控制器实施本发明的方法和电路。

除了应用单一电压脉冲进行单脉冲控制之外，其中该单一电压脉冲是由导通角限定的，导通角由起始导通角和关断本发明角限定，可以利用单一电流脉冲实现控制器控制，而该单一电流脉冲是由起始导通角、续流角和关断角限定的。

正如本技术领域熟练人员将会理解的，当采用续流控制时，通常有两个与相绕组相关联的开关转换器件，以及每个相周期可分划分为：(i) 当没有电压施加到相绕组时（即两个功率开关关断，回流二极管没有导通）的时间阶段；(ii) 当 DC 线路电压施加到相绕组时（即两个功率器件导通）的时间阶段；(iii) 当使相绕组中的电流经过其中一个开关和其中一个二极管“续流”时（即一个功率器件导通和

一个二极管导通)的时间阶段;以及(IV)当现有的DC电压的负极施加到相绕组时(即两个功率开关关断,二回流二极管导通)的时间阶段。

在图8a和8b中表示了用于实现续流控制的典型电路配置和由这样一种电路产生的典型控制信号。在续流控制的配置中,通常有两个功率器件,即上部器件80和下部器件82。还有两个与每一相绕组相关联的回流二极管84和86。图8b表示了采用续流控制的相位周期范围内用于功率器件80和82的触发信号。如图8b所示,当两个开关器件导通并将现有的DC线路电压施加到相绕组上时,存在一起动时间阶段。然后有一个其中一个开关器件(这里为器件82)被关断的“续流”时间阶段以及一个两个器件都被关断的时间阶段。在续流时间阶段,电流环绕由器件80、二极管84和相绕组构成的回路进行续流。

图9a和9b表示根据本发明的可以采用续流控制的角度控制器90的一个实例。图9a中的控制器与图4中的控制器大体相似,但是增加了附加的边沿触发的单稳92和附加的加法器94。附加的边沿触发的单稳92和加法器94产生用于下部开关器件82的单独的触发信号。在图9a的这一实施例中,将与预期的续流周期的持续时间相对应的信号作为一个输入施加到加法器94。由代表预期的导通角的时间间隔的信号中减去这一数值,以便产生该用于单稳92的PULSE WIDTH(脉冲宽度)信号。按照与结合图4所示电路上面介绍相似的方式,加法器94和(脉冲)边沿触发的单稳92将控制下部开关器件82,使得能够进行续流控制。

在图9a和9b中表示了由图9a中的控制器产生的各个信号,

作为电动机运行的实例，相位周期为 1800 微秒、关断时间为 300 微秒、定标的转矩需求为 0.4，续流时间阶段为 100 微秒，像在图 7a 和 7b 所作的一样，对时间括以括号。

在图 9a 的实施例中，续流时间是一个固定的数值，对其选择是为使控制器和电动机系统的声噪音最小。在这一实施例中，可以根据转换磁阻式电动机的自然谐振选择续流时间，或者以实验方式通过调节续流时间和监测系统的声噪音来确定续流时间，以便确定产生最小声噪音的续流时间。能够预计有另外的实施例，其中续流时间是可控的及例如随电动机的速度或其它运行参数变化的。还可预计有另外的实施例，其中用于开始续流的开关器件在上部和下部器件之间是交替工作的。为了在功率器件之间均衡热损耗和易于设计控制器，在过去已经采用过交替续流。通过将两个如图 9(a) 所示的触发信号提供到一多路转换器或类似的器件，从而将信号交替地提供到两个开关器件上，就可以实施这一技术。

当控制器连接的转换磁阻式电机用作一电动机时，上面的各实例和讨论已表述了本发明的控制器的工况。当转换磁阻式电机用作一发电机时，也可以采用本发明的控制器。当转换磁阻式电机用作发电机时，控制电路的计时应当由来自轴传感器 41 的信号边沿控制起动，该信号边沿对应于与定子磁极对准的转子极间轴线。当如图 5 所示，通过利用 *RPT* 信号的上升沿，采用具有统一标志：占空比的 *RPT* 时，就能够便利地实现这一点。通过由轴传感器 41 的信号上升沿控制起动该电路。该控制电路就可以结合按照发电机运行的电机使用。本技术领域技术人员将会认识到，可以有处理 *RPT* 信号的替换方法，例如脉冲序列可以半周期附加相位移，或者可以

将 *RPT* 在转子轴上移动适当的角度。因而本发明的控制电路可以应用在电机运行的转矩/速度平面的所有四个象限。

虽然只是结合上面讨论的说明性的实施例对本发明做了介绍，但本技术领域的技术人员将会承认，在不脱离本发明构思的情况下可以进行很多变化。因此，通过举例方式对几个实施例的上述介绍，目的不在于对其限定。本发明仅是由如下权利要求的构思和范围限定的。

说明书附图

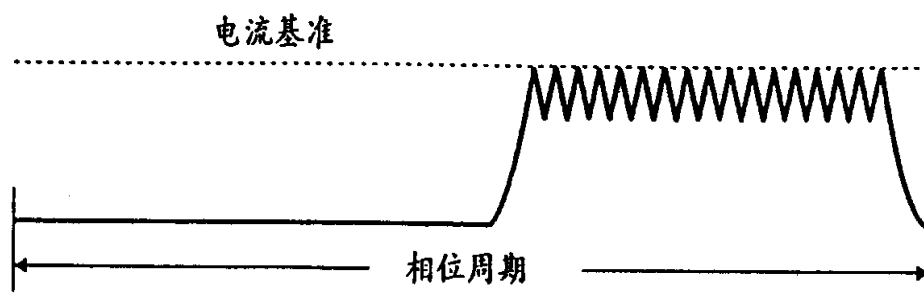


图. 1

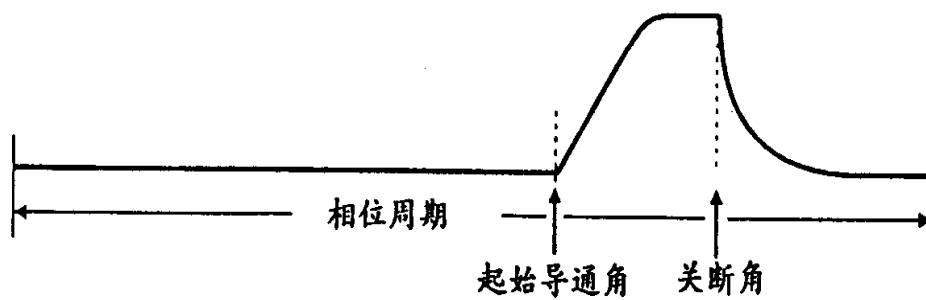


图. 2

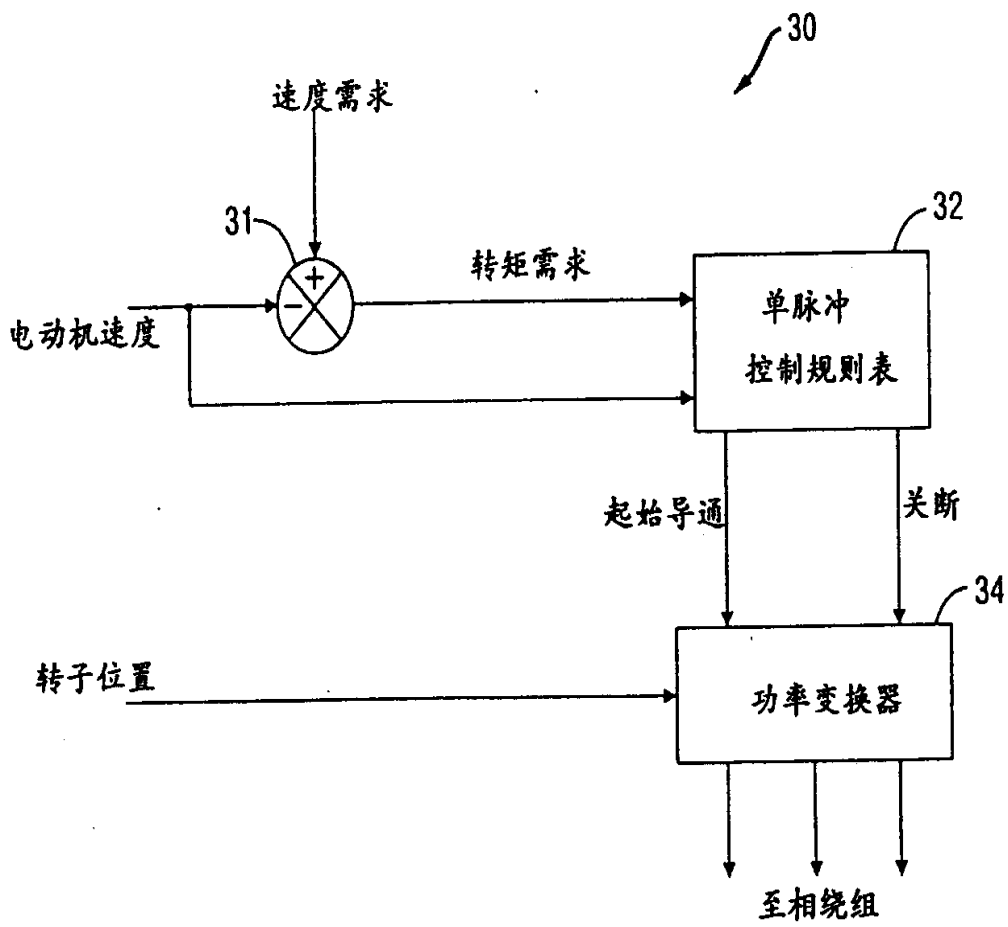


图 3
(现有技术)

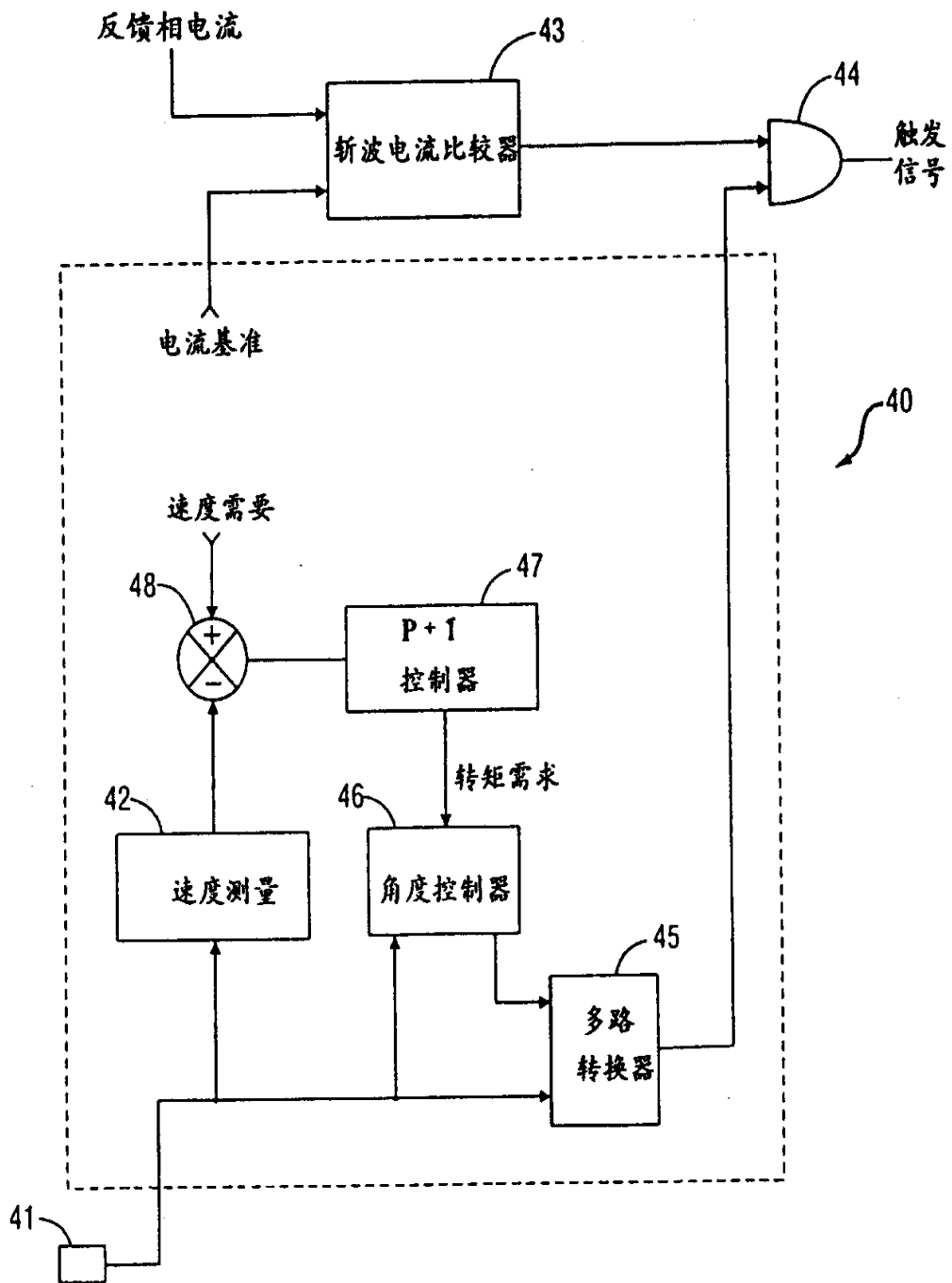


图. 4

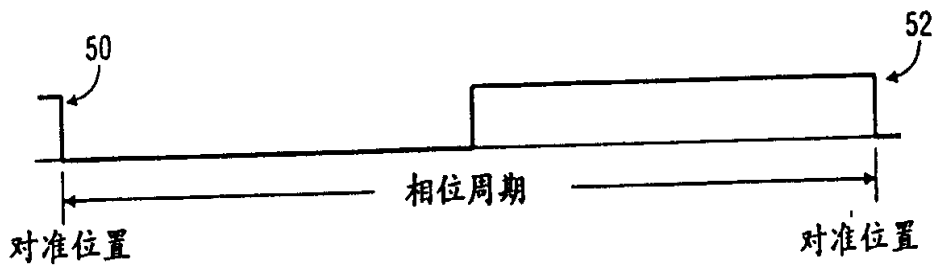


图.5

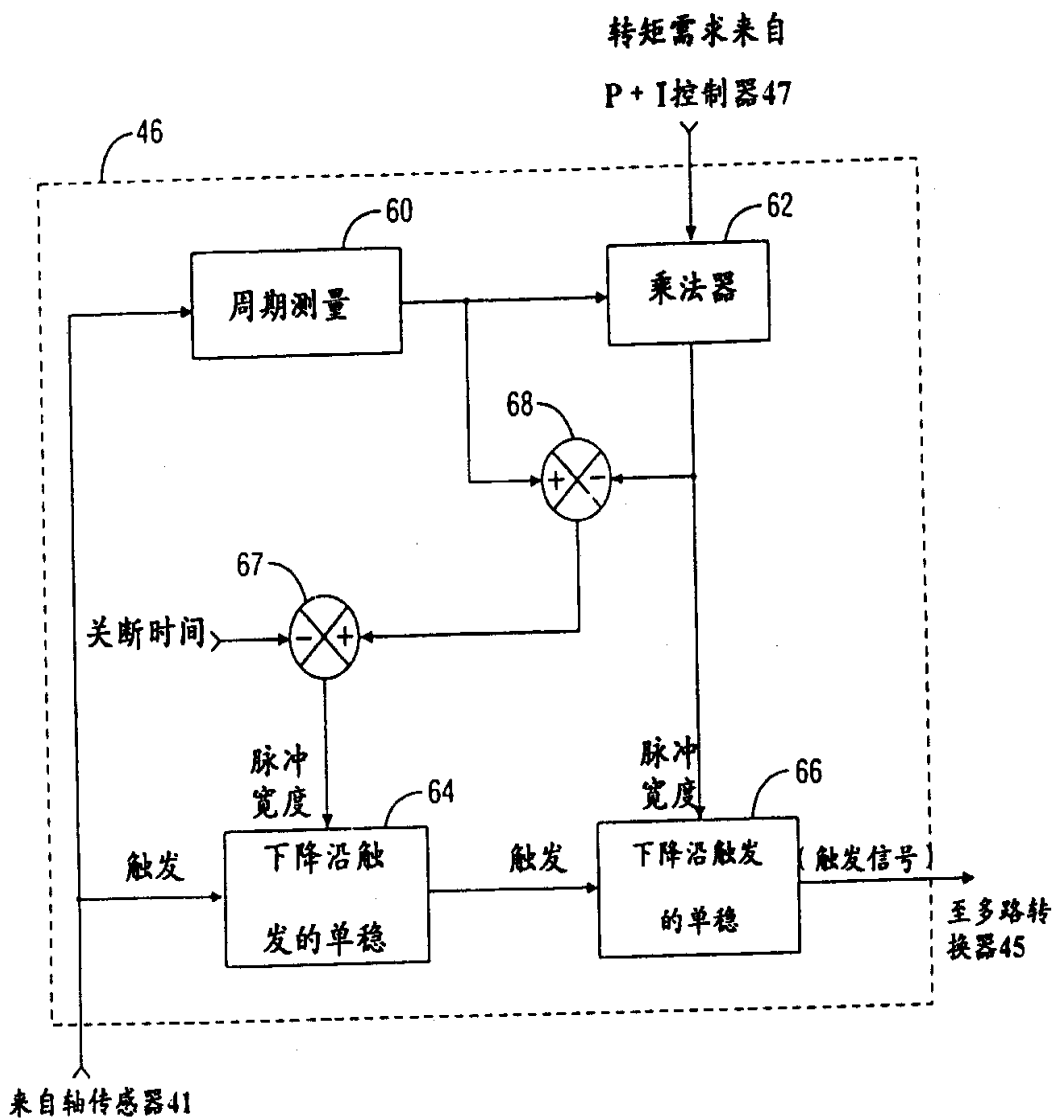


图.6

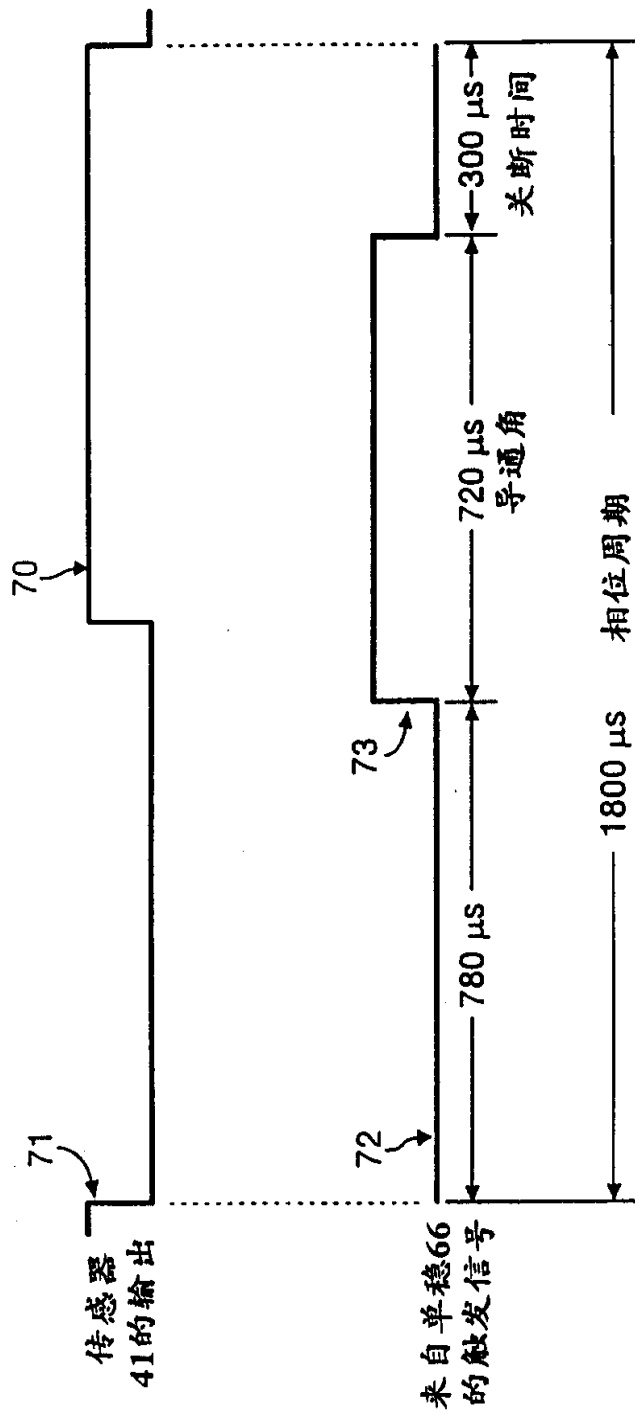


图 7A

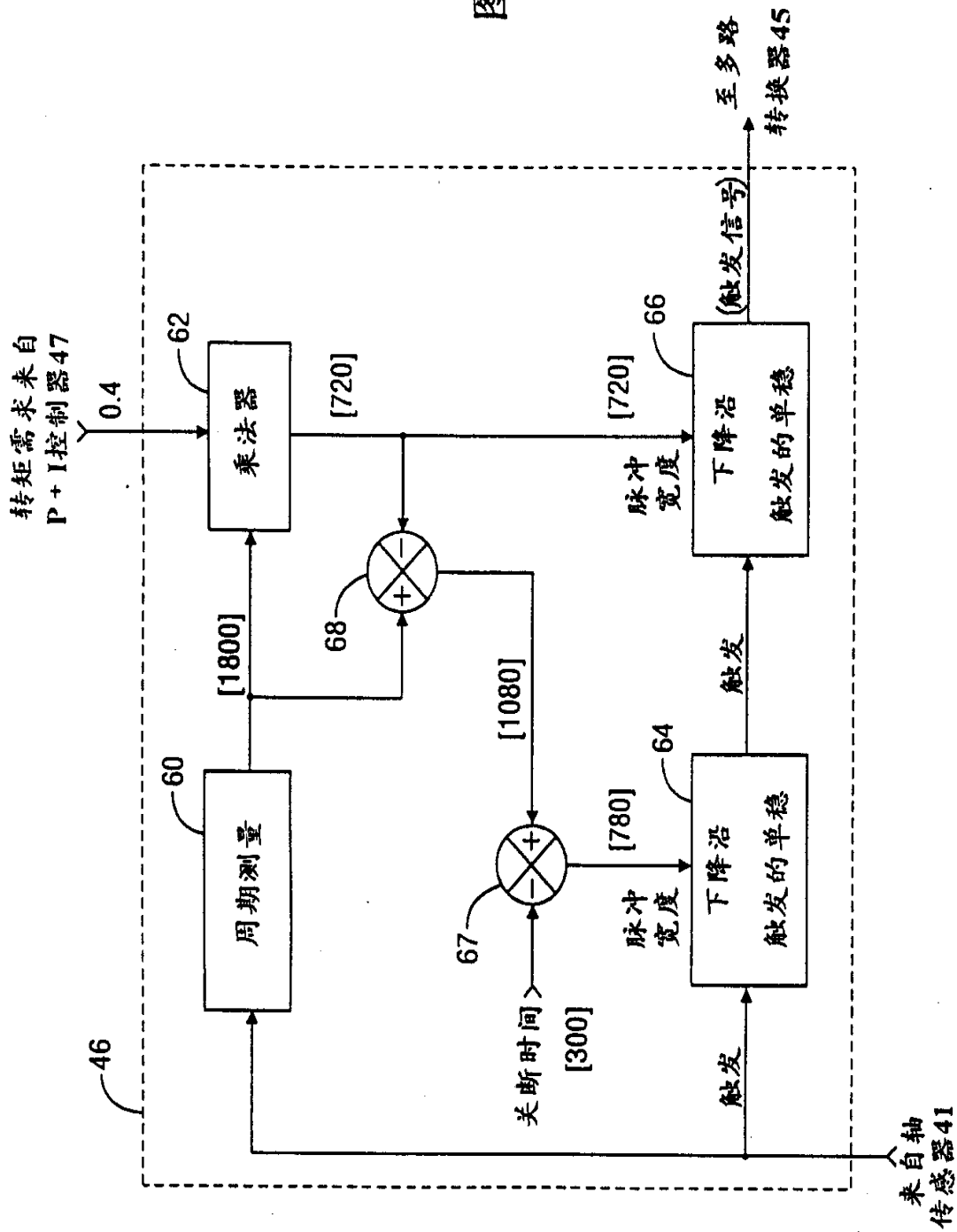


图. 7B

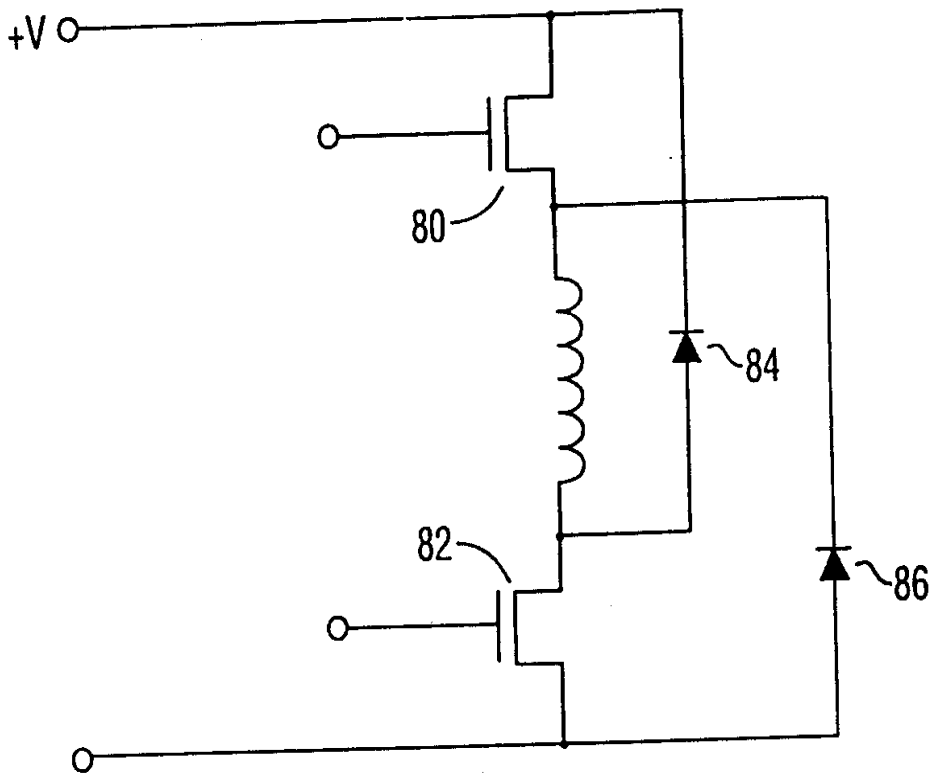


图8A

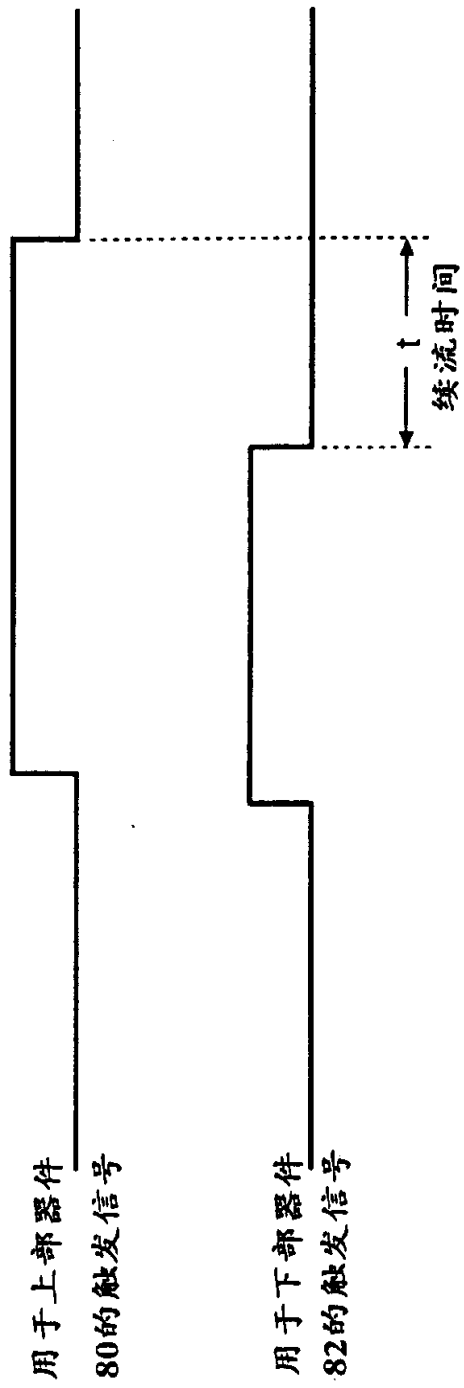


图. 8B

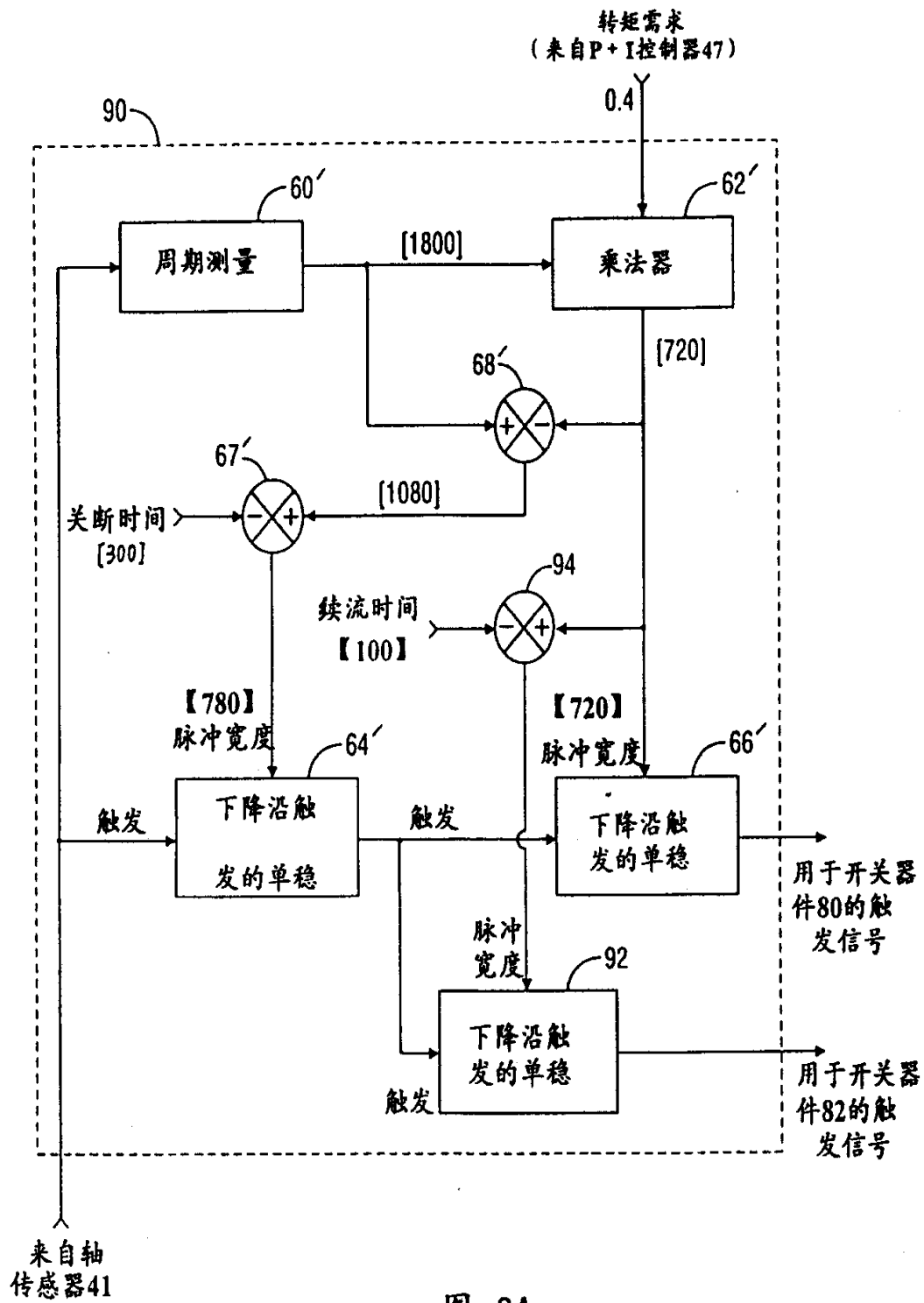


图. 9A

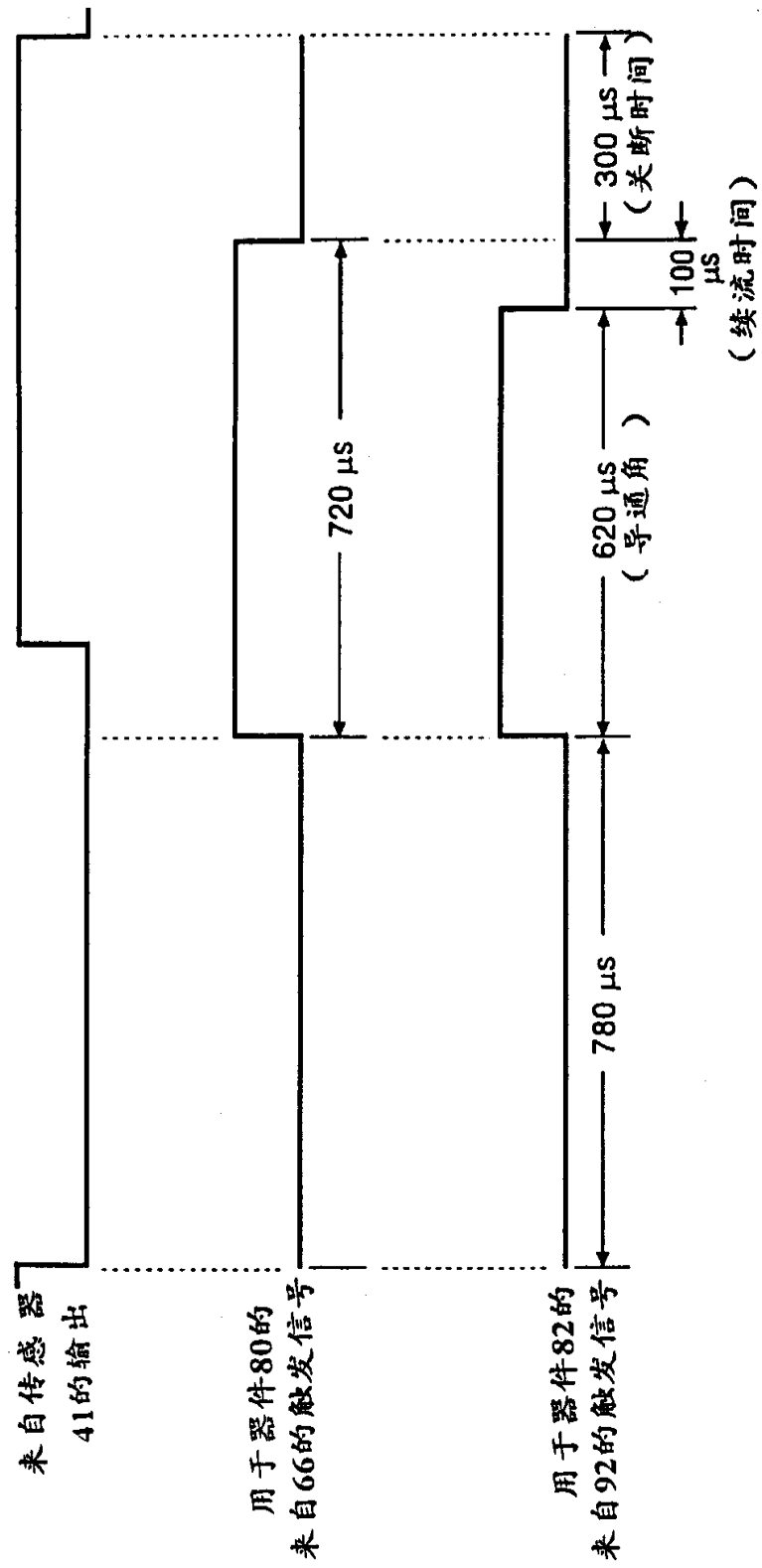


图 9B